

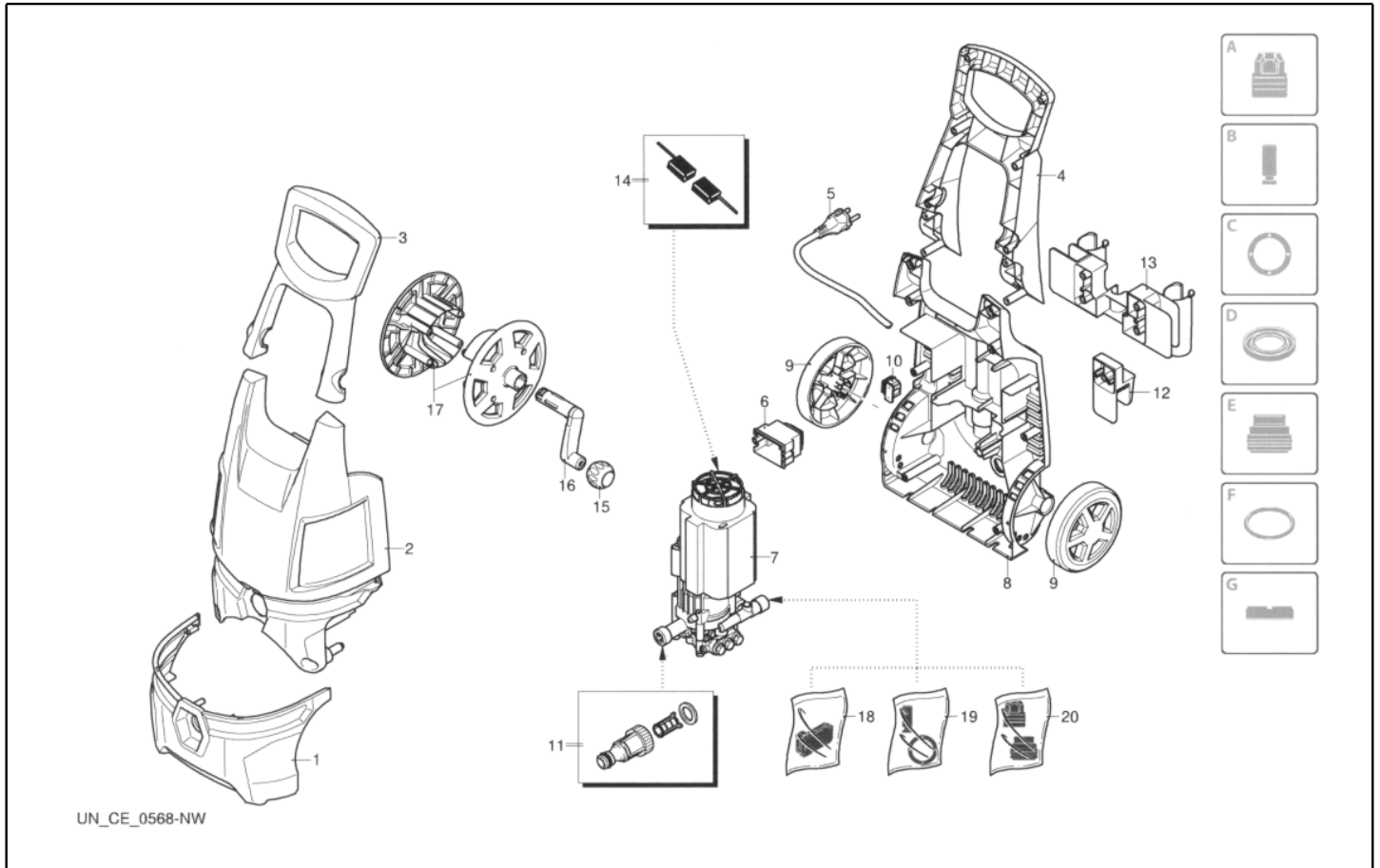
## RED POWER 6/130

### Kaltwasser-Hochdruckreiniger

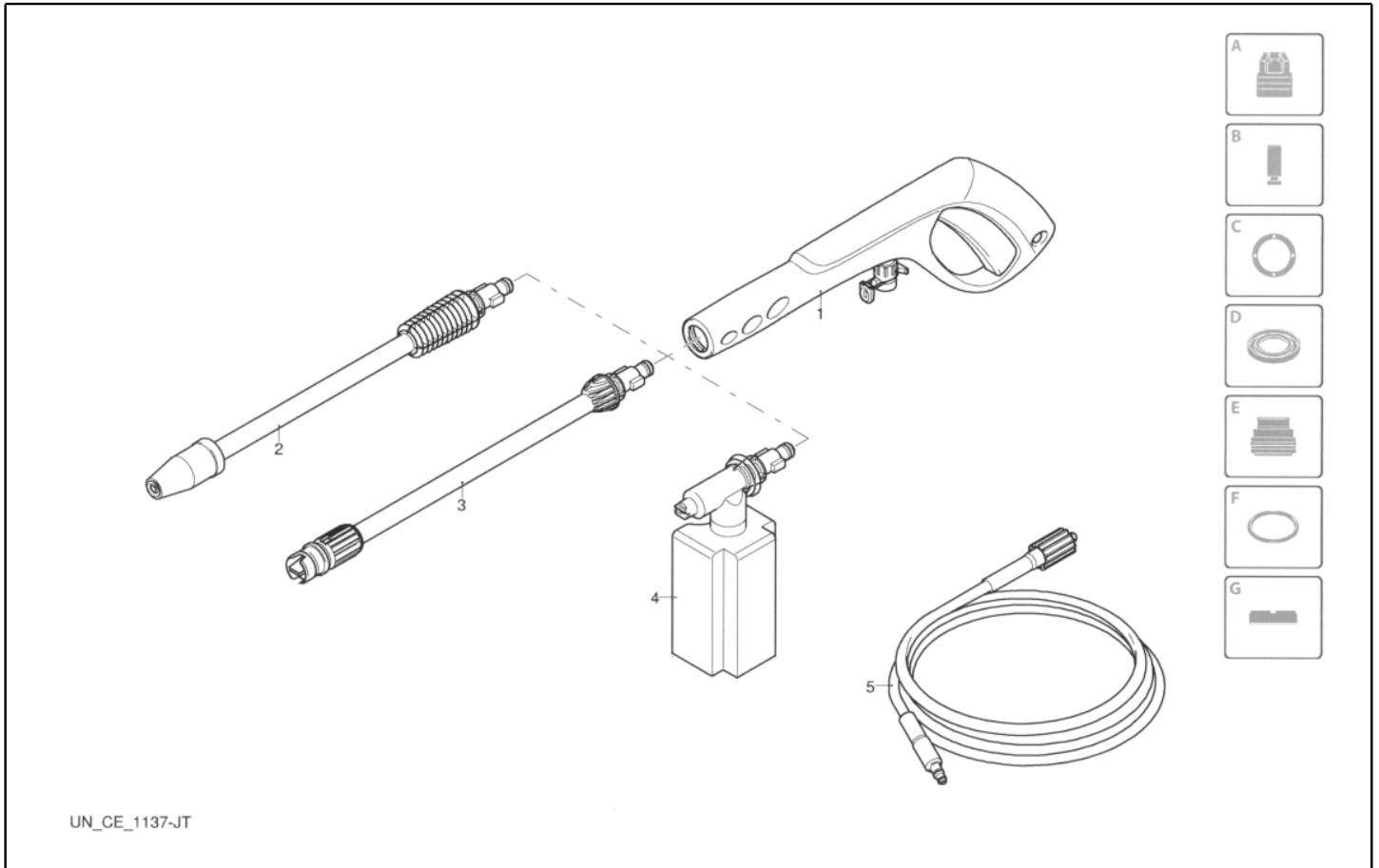
<b>Art.-Nr.</b>	<b>58479</b>
<b>max. Druck</b>	130bar
<b>Fördermenge</b>	370l/h
<b>E-Motor</b>	1,7kW
<b>Spannung</b>	230V/50Hz
<b>Umdrehung</b>	2.800 U/min
<b>Schaumlanze</b>	1l
<b>E-Kabel</b>	2m
<b>HD-Schlauch</b>	6m
<b>Gewicht</b>	11kg
<b>Dimension L/B/H</b>	33/30/73cm

✓ Axialpumpe mit  
Metallpumpenkopf





Ref. K	Part N.	Customer Part N.	Description	Quantity	Validity		Price
					From	To	
0001	MPVR40449		BAND ANT. PW-C10	1,00			--
0002	MPVR40450		ROTABDECKUNG PW-C10 IPC	1,00			--
0003	MPVR40457		HANDGRIFF PW-C10P IPC BK. ANT.	1,00			--
0004	MPVR40458		HANDGRIFF PW-C10P IPC BK. PST.	1,00			--
0005	MECB40238		KABEL PVC 2X1 SCH.	1,00			--
0006	MPVR40452		STEUERUNG KAST. PW-C10	1,00			--
0007	PPEL40034		GRUPPE PW-C10 1700W 230/50 SPZ.	1,00			--
0008	MPVR40453		GERUST PW-C10 BK	1,00			--
0009	RTRT40027		RAD D.145 PW-C10	2,00			--
0010	MPVR40454		KABELBEFESTIGER PW-C10	1,00			--
0011	RCVR40103		STECKDOSE C10 3/4 F +FILT.	1,00			--
0012	MPVR40455		HANDGRIFF PW-C10 INF.	1,00			--
0013	MPVR40456		HANDGRIFF PW-C10 SUP.	1,00			--
0014	KTRI40218		KIT P 21- 4 C10	1,00			--
0015	MPVR40459		VERSTELLGRIFF PW-C10	1,00			--
0016	MPVR40460		KURBEL PW-C10	1,00			--
0017	MPVR40461		BREMSTROMMEL PW-C10	1,00			--
0018	KTRI40219		KIT P 10- 5 TSS C10	1,00			--
0019	KTRI40220		KIT P 15-42742 C10	1,00			--
0020	KTRI40221		KIT P 15-42743 C10	1,00			--



UN\_CE\_1137-JT

Ref. K	Part N.	Customer Part N.	Description	Quantity	Validity		Price
					From	To	
0001	IPPR40011		PISTOLE QUICK -BAYONET IPC	1,00			--
0002	LCPR40077		LANZE ROTOPOWER P 330 D.1,20	1,00			--
0003	LCPR40073		LANZE CMB P 330 D.1,10	1,00			--
0004	LCPR40081		SCHAUMZUBEHOR G 131 -TK.0,5LT	1,00			--
0005	TBAP40106		H.D. ROHR SAE MT 6.5 1/4 -11RV	1,00			--

Verbrauchsmaterial

**LEMA**

PREMIUM IN DER  
HOCHDRUCKTECHNIK

So entspannt kann Hochdruck sein.



### LEMA Hochdruckreiniger Wartungsset

Regelmäßige Wartung erhöht die Gerätelebensdauer. Zusätzlich erhalten Sie damit die werksseitige Garantie von 18 Monaten. Wir bieten dazu ein komplettes Wartungsset an. Es enthält: 1L V6 High Performance Pumpenöl, Ölfilter, HD-Düse, Dichtringe.

Den 1. Ölwechsel nach 50 Betriebsstunden oder max. nach einem Jahr. Weitere Ölwechsel alle 300 Betriebsstunden oder nach je einem weiteren Jahr.

### LEMA 1L V6 High Performance Pumpenöl

Speziell entwickeltes Pumpenöl für lange Lebensdauer Ihres LEMA Hochdruckreinigers.



### LEMA Dreckfräser-Set

alle Fräserdüsengrößen bis 250bar  
mit 500mm NIRO Rohr inkl. Anschlussnippel M22AG  
mit 1.000mm NIRO Rohr inkl. Stecknippel



### LEMA Doppellanze

Doppellanze 650 mm, Ventil seitlich, M22AG x 1/4" IG



### Profi Hochdruckpistole mit Verlängerung

M22HV bis 310bar, 2.700l/h, 150°C mit Zugentlastung  
und drehbarem Anschluss M22AG und Verlängerung



### Wasserfilter

Wasserfilter klein Gardena + Ansaugung



Wasserfilter profi 60micron mit GEKA beidseitig

