

## RED POWER 8/140

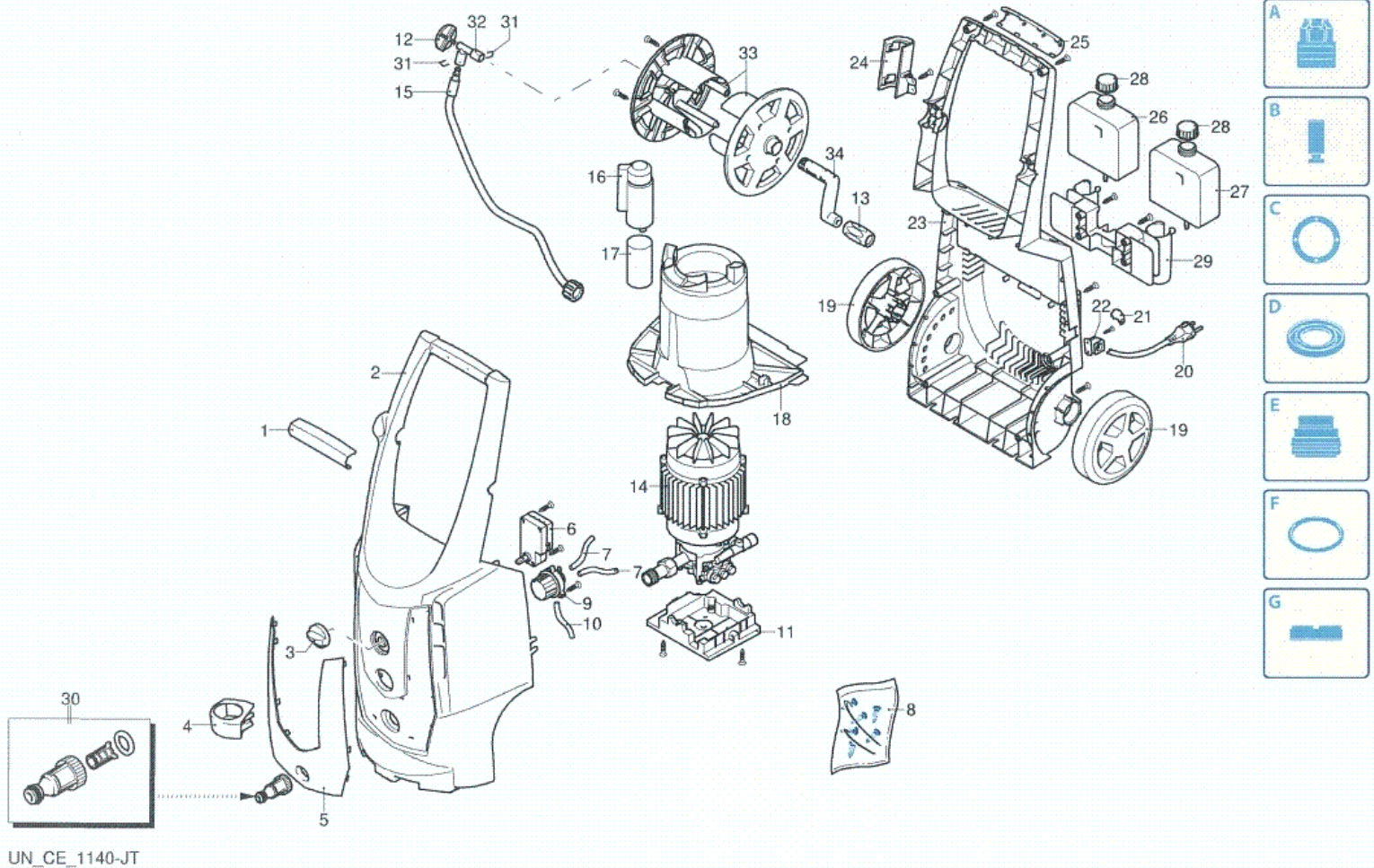
### Kaltwasser-Hochdruckreiniger

<b>Art.-Nr.</b>	<b>61579</b>
<b>max. Druck</b>	140bar
<b>Fördermenge</b>	480l/h
<b>E-Motor</b>	2,1kW
<b>Spannung</b>	230V/50Hz
<b>Umdrehung</b>	2.800 U/min
<b>Chemietank</b>	2x1l
<b>E-Kabel</b>	4m
<b>HD-Schlauch</b>	12m
<b>Gewicht</b>	24kg
<b>Dimension L/B/H</b>	38/33/84cm

✓ 12m HD-Schlauch  
auf Schlauchtrommel

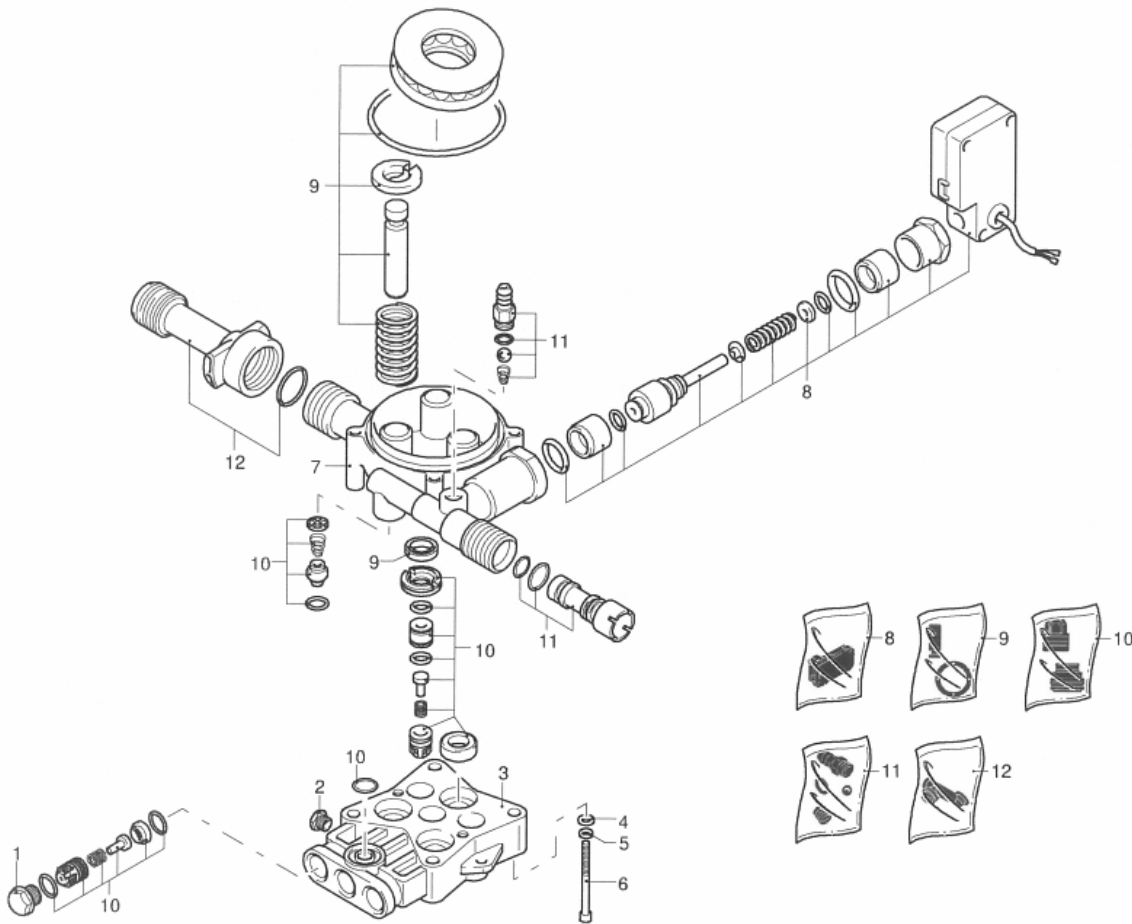
✓ Axialpumpe mit  
Metallpumpenkopf





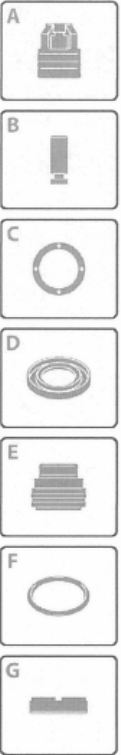
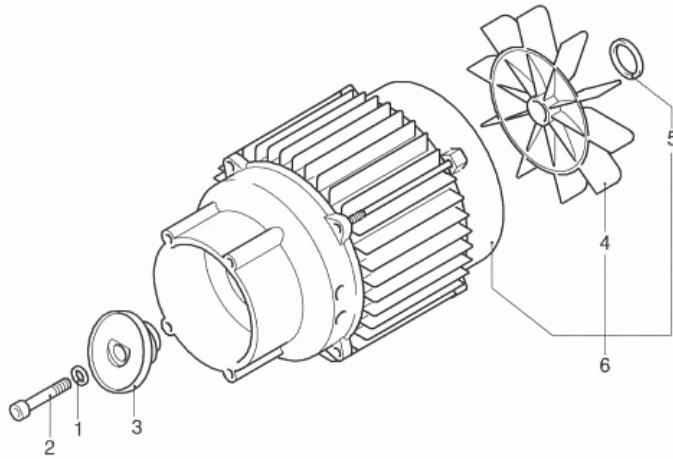
UN\_CE\_1140-JT

Ref. K	Part N.	Customer Part N.	Description	Qty	Validity:		Price
					From	To	
0001	MPVR40463		GRIFF PW-C23 ANT.GR.	1,00			-
0002	MPVR40508		HAUBE PW-C23 BK.	1,00			-
0003	MPVR40465		VERSTELLGRIF PW-C23	1,00			-
0004	MPVR40466		HALTER PW-C23 BK.	1,00			-
0005	MPVR40509		EINSATZ PW-C23 RD.	1,00			-
0006	MPVR40468		STEUERUNG KAST.PW-C23	1,00			-
0007	TBBP40061		N.DRUCK ROHR D. 7-10 PW-C23	2,00			-
0008	KTRI40222		KIT P 4- 14 SCREW PW-C23	1,00			-
0009	RCGR40007		CHEMISCHE HAHN PW-C23 2V.	1,00			-
0010	TBBP40062		N.DRUCK ROHR D. 7-10 PW-C23/2	1,00			-
0011	MPVR40469		HALTER E.PMP PW-C23	1,00			-
0012	MPVR40482		STOEPSSEL PW-C23 A.TB.	1,00			-
0013	MPVR40514		GRIFF PW-C23 AVTB	1,00		02/2014	-
0013	MPVR40637		GRIFF PW-C23 AVTB	1,00	02/2014		-
0014	PPEL40036		GRUPPE PW-C23 2300W 230/50 2P.	1,00			-
0015	TBAP40109		SCHLUSSELSCHLAUAVV. PW-C23	1,00			-
0016	MPVR40471		HALTER PW-C23	1,00			-
0017	MECO40010		KONDENSATOR 30 MF	1,00			-
0018	MPVR40472		FORDERER PW-C23	1,00			-
0019	RTRT40028		RAD D.175 PW-C23	2,00			-
0020	MECB40239		KABEL PVC 3X1.5 SCH.	1,00			-
0021	MPVR40473		STOEPSSEL PW-C23	1,00			-
0022	MPVR40454		KABELBEFESTIGERPW-C10	1,00			-
0023	MPVR40475		GERUST PW-C23 BK	1,00			-
0024	MPVR40476		HALTER PW-C23 SUP.BK.	1,00			-
0025	MPVR40477		GRIFF PW-C23 PST.GR.	1,00			-
0026	MPVR40512		TANK PW-C23 DX	1,00			-
0027	MPVR40513		TANK PW-C23 SX	1,00			-
0028	MPVR40480		TANK VERSCHLUS.PW-C23 BK.	2,00			-
0029	MPVR40515		HANDGRIFF PW-C23	1,00			-
0030	RCVR40103		STECKDOSE C10 3/4 F +FILT.	1,00			-
0031	LAFN40542		STIFT "U" AVTB-C23	1,00			-
0032	RCDS40146		VERBIND.STUCK PW-C23	1,00			-
0033	MPVR40484		BREMSTROMMEL PW-C23	1,00			-
0034	MPVR40460		KURBEL PW-C10	1,00			-



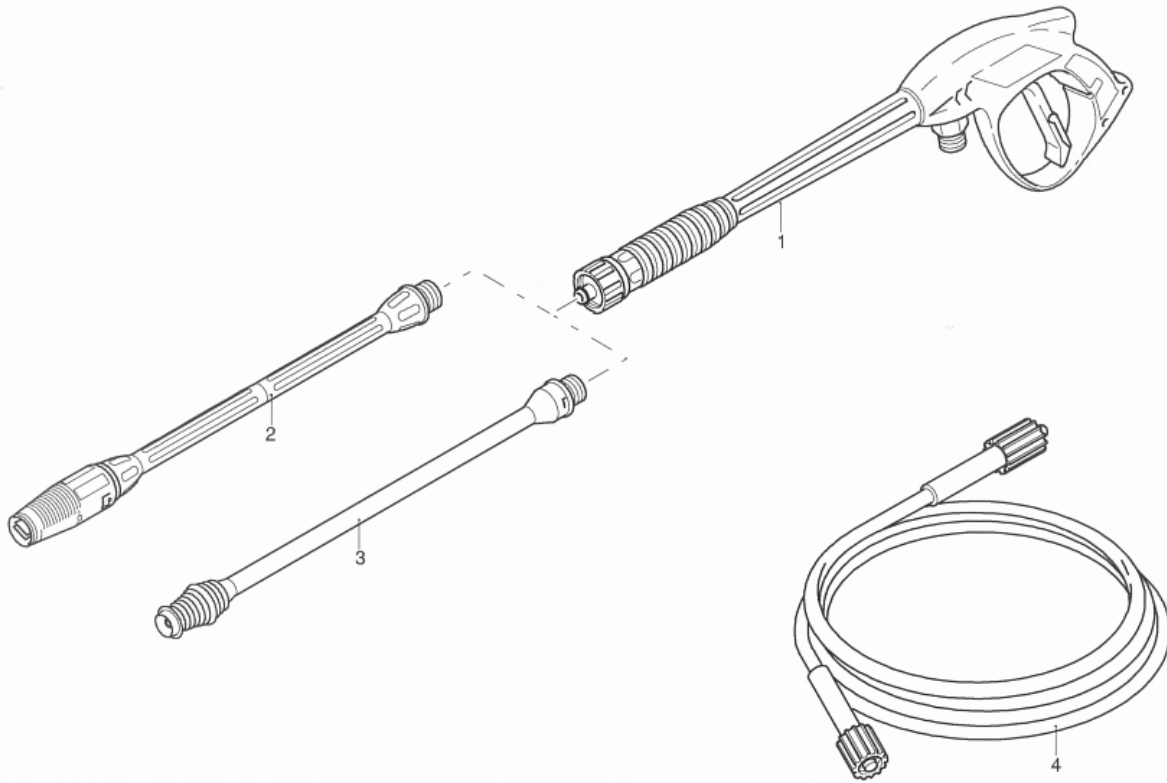
UN\_CE\_0537-HW

Ref.	K	Part N.	Customer Part N.	Description	Qty	Validity:		Price
						From	To	
0001		PVVR40354		STOEPSEL C23	3,00			-
0002		PVVR40355		SCHRAUBE M 6X 8 TCB-C	1,00			-
0003		MFVR40055		KOPF AR C23 AL.	1,00			-
0004		VTRS00503		SCHEIBE D. 6 TE UNI 6798	4,00			-
0005		VTRS40018		SCHEIBE D. 6 X10 GROWER	4,00			-
0006		VTVT63032		SCHRAUBE TCEI M 6X70 ZN	4,00			-
0007		MFVR40056		PUMPE GEHAUSE AR C23	1,00			-
0008		KTRI40223		KIT P 10- 6 TSS C23	1,00			-
0009		KTRI40224		KIT P 15-42746 C23	1,00			-
0010		KTRI40221		KIT P 15-42743 C10	1,00			-
0011		KTRI40225		KIT P 15-42747 DET.SUC. C23	1,00			-
0012		KTRI40227		KIT P 15-42753 CONN. G145	1,00			-



UN\_CE\_0591-MV

Ref. K	Part N.	Customer Part N.	Description	Qty	Validity:		Price
					From	To	
0001	VTRS40018		SCHEIBE D. 6 X10 GROWER	1,00			-
0002	VTVT06237		SCHRAUBE TCEI 6X20 UNI5931	1,00			-
0003	PVVR40357		KLEINER TELLER G145	1,00			-
0004	VEVR40011		LUFERRAD C23	1,00			-
0005	VTVR40046		RING C23	1,00			-
0006	MOMO40032		1PH MOTOR ARC23 W 2300 230-50 AR	1,00			-



UN\_CE\_1139-JT

Ref. K	Part N.	Customer Part N.	Description	Qty	Validity:		Price
					From	To	
0001	IPPR40012		PISTOLE BIT +P270 +M22 M	1,00			-
0002	LCPR40075		LANZE M,REG P 440 +M22 D.1.08	1,00			-
0003	LCPR40078		LANZE R.POWER P 440 +M22 D.1.2B	1,00			-
0004	TBAP40108		H.D. ROHR SAE MT 12 1/4 -1IRV	1,00			-

So entspannt kann Hochdruck sein.

**LEMA**

PREMIUM IN DER  
HOCHDRUCKTECHNIK

# GARANTIESCHEIN

Zuhause aufbewahren!

## Geschätzter Kunde!

Dank genauester Prüfung und Kontrolle können wir Ihnen den einwandfreien Betrieb dieses LEMA-Gerätes garantieren. Falls es dennoch zu einer Störung innerhalb der Garantie- bzw. Gewährleistungszeit kommt, können Sie Ihre Rechte wahrnehmen. Füllen Sie diese Gewinnkarte aus und vergewissern Sie sich, dass Ihr Händler und das Kaufdatum eingetragen sind (nur so kann Ihr Garantieanspruch geltend gemacht werden). Senden Sie uns diese gleich nach dem Kauf zu.

Viel Freude bei der Arbeit mit LEMA wünscht Ihnen

Johannes Mayrhofer,  
Geschäftsführer

Näheres zu Garantie und Gewährleistung im Innenteil dieser Bedienungsanleitung.

Händlerstempel

So entspannt kann Hochdruck sein.

**LEMA**

PREMIUM IN DER  
HOCHDRUCKTECHNIK

# GARANTIESCHEIN

Ausschneiden und an LEMA senden!

**Kaufdatum (Rechnungsdatum):** .....

**Käufer:** .....

**Gerät:** .....

**Anschrift:** .....

**Tel./e-mail:** .....

Händlerstempel