

RED POWER 10/160

Kaltwasser-Hochdruckreiniger

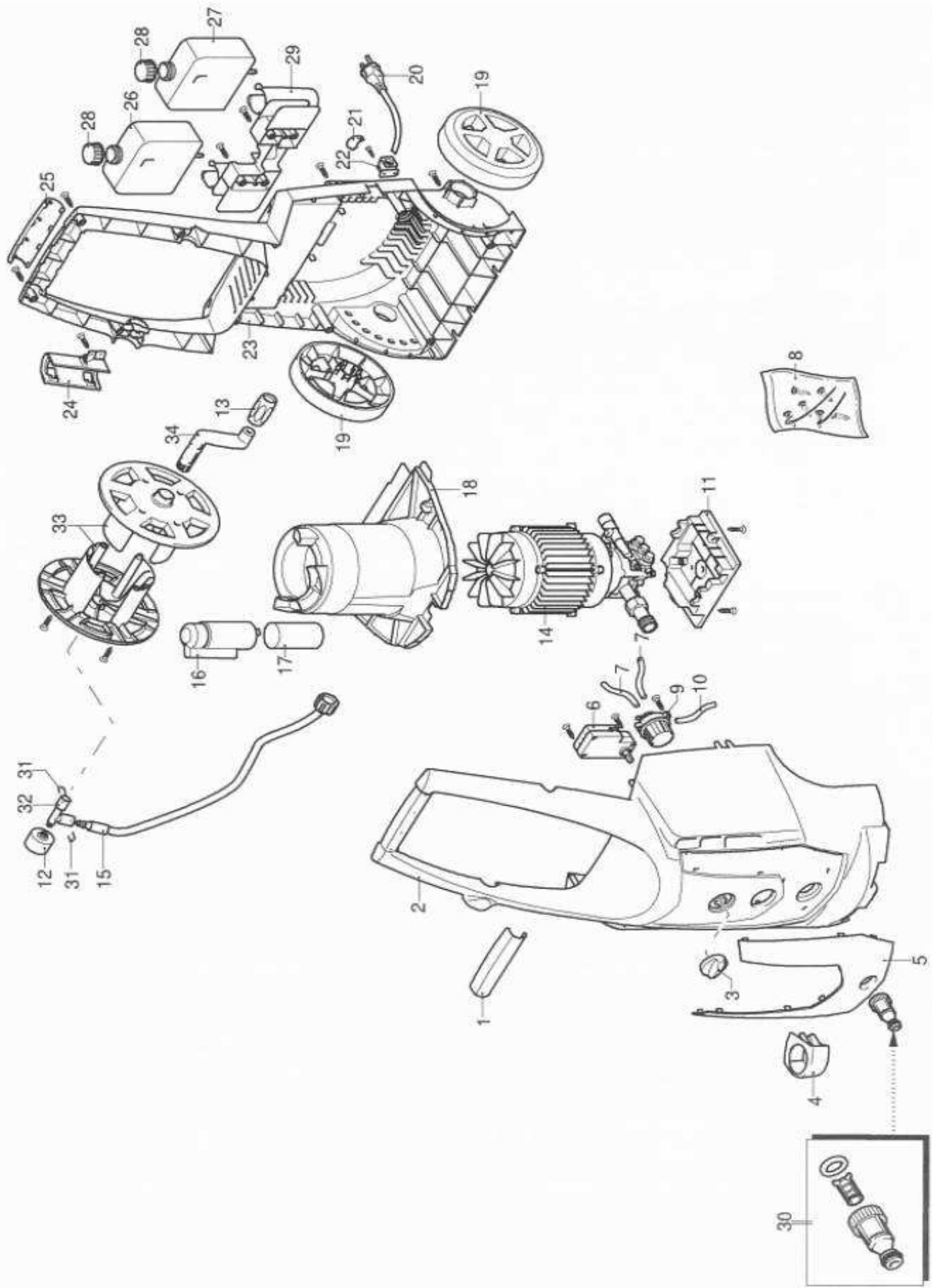
Art.-Nr.	58680
max. Druck	180bar
Fördermenge	600l/h
E-Motor	3,0kW
Spannung	230V/50Hz
Umdrehung	2.800 U/min
Chemietank	2x1l
E-Kabel	4m
HD-Schlauch	12m
Gewicht	24kg
Dimension L/B/H	38/33/84cm

- ✓ 12m HD-Schlauch auf Schlauchtrommel
- ✓ Axialpumpe mit Metallpumpenkopf



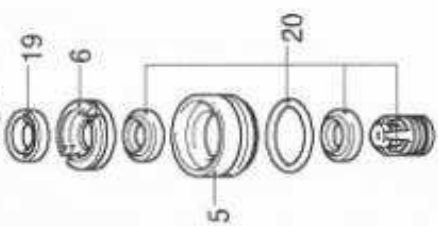
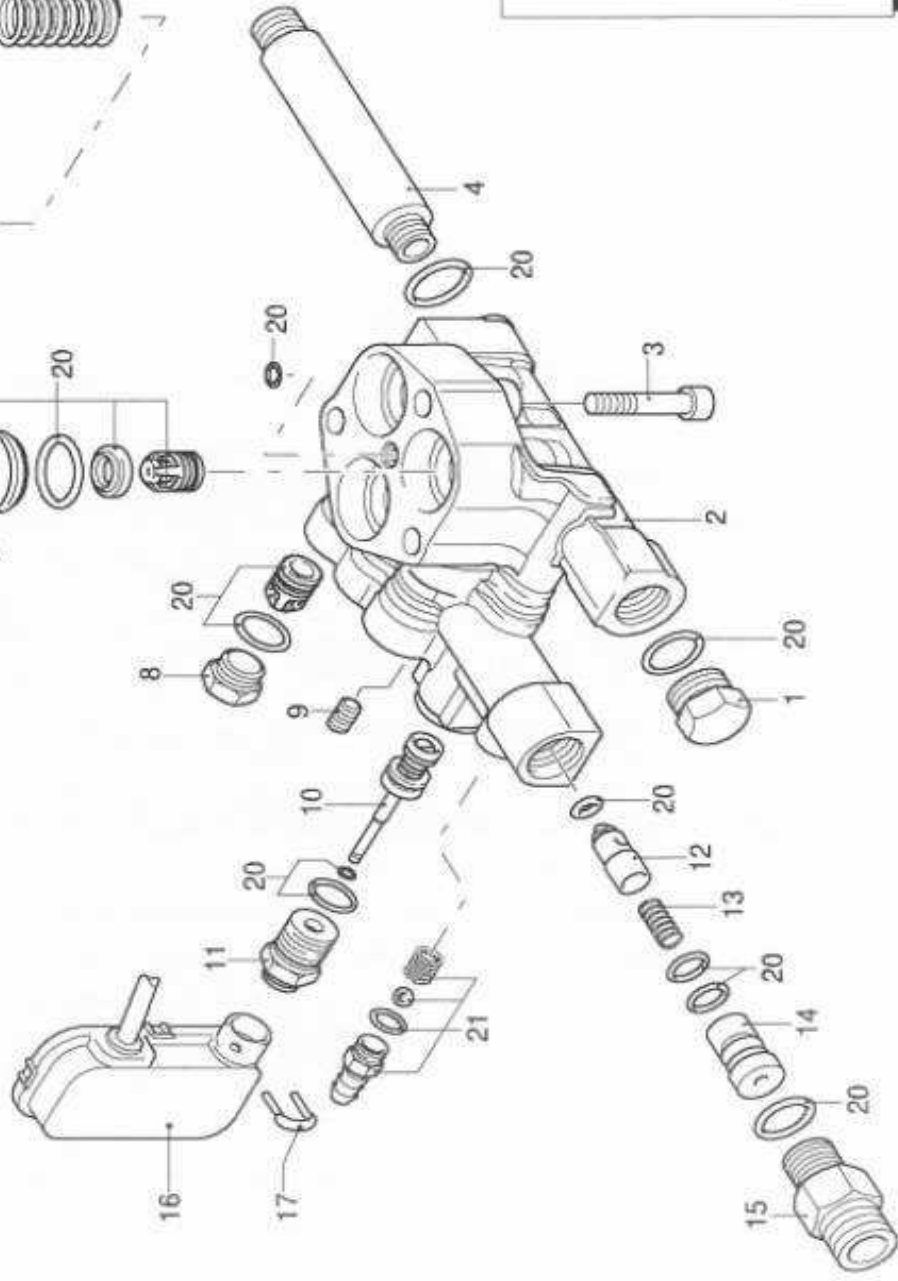
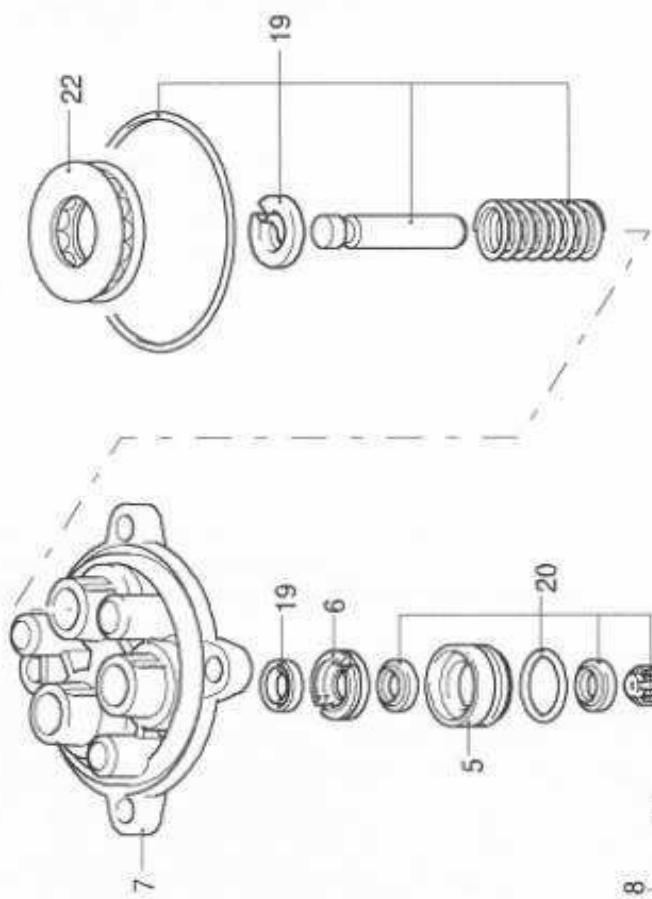
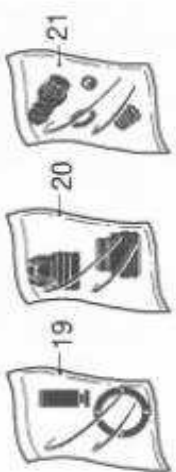
LEMA Red Power 10/160

Pos.	Art. Nr.	
1	59695	Griff RP10/160 ANT.GR.
2	59697	Haube RP10/160 BK
3	59700	Verstellgriff RP10/160
4	59701	Halter RP10/160 BK
5	59107	Frontblende RP10/160 grün
6	59117	Steuerkasten RP10/160
7	59709	N.Druckrohr D. 7-10 RP10/160
8	59711	KIT P 4-14 Screw RP10/160
9	59712	Chemischer Hahn RP10/160 2V
10	59713	N.Druckrohr D.7-10 RP10/160/2
11	59716	Halter E.PMP. RP10/160
12	59598	Manometer RP10/160
13	59108	Knopf für Handkurbel RP10/160 First 200.3
14	59727	Gruppe 3000W 230/50 2P. RP10/160
15	59731	Verbindungsschlauch RP10/160
16	59733	Halter RP 10/160
17	59735	Kondensator 30 MF
18	59738	Forderer RP10/160
19	59739	Rad D.175 RP10/160
20	59740	Kabel PVC 3x1.5 SCH.
21	59741	Stöpsel RP10/160
22	59742	Kabelbefestiger PW-C10
23	59743	Gerüst RP 10/160 BK
25	59744	Griff RP 10/160 PST.GR.
26	59746	Tank RP10/160 DX
27	59748	Tank RP10/160 SX
28	59756	Tankverschluss RP10/160 BK.
29	59760	Handgriff RP10/160
30	59116	Filter Wasseranschluss Frist 200.3 RP10/160
31	59767	Stift "U" AVTB-C23
32	59768	Verbindungsstück RP10/160
33	59769	Bremstrommel RP10/160
34	59109	Handkurbel Schlauchaufroller RP10/160 First 200.3



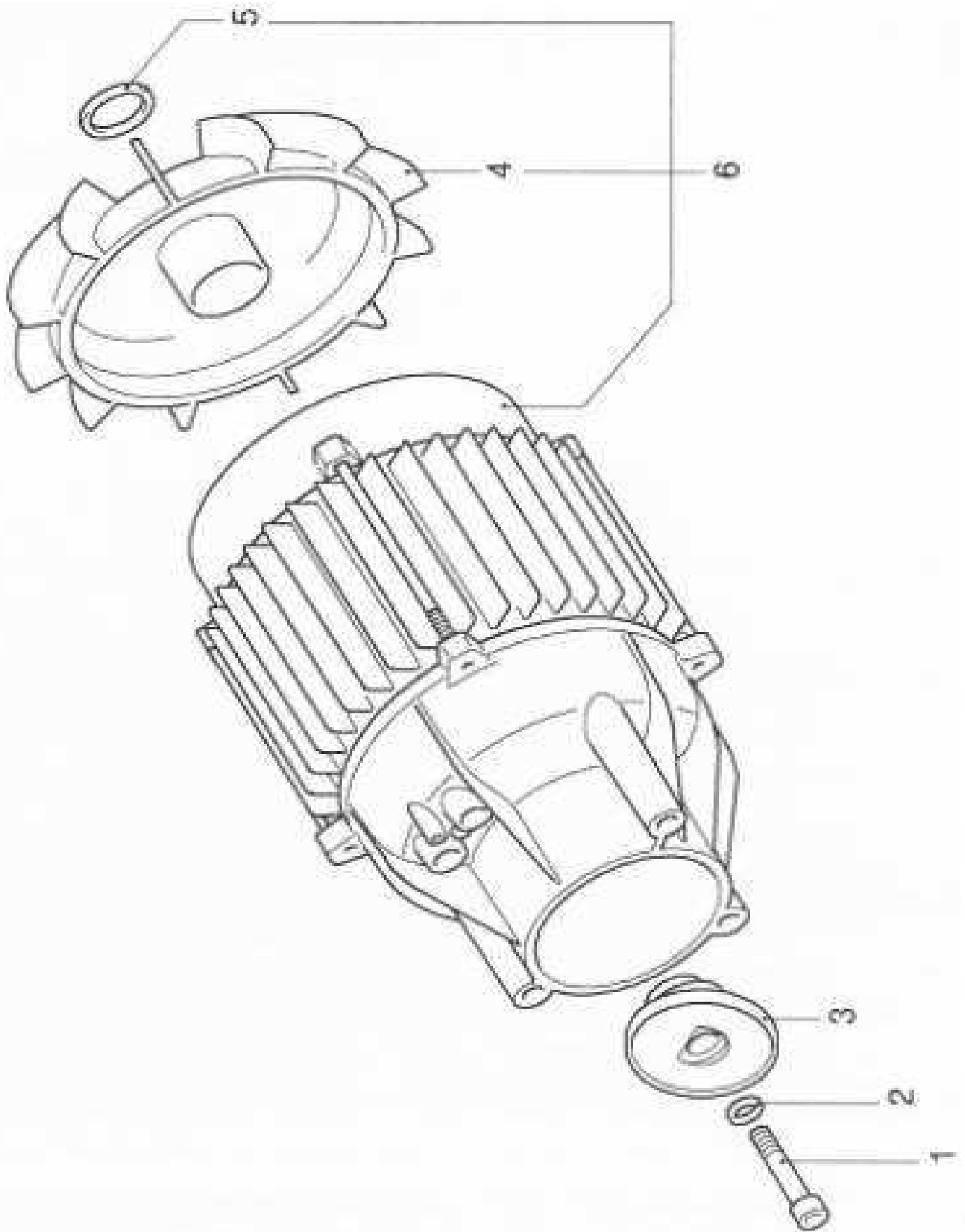
HD-Pumpe

Pos.	Art. Nr.	
1	59770	Stöpsel 3/8 M HRM
2	59771	Kopf AR C23 OT
	28216	Schraube 8x45
4	59772	Verbindungsstück G151
5	59773	Manschettenhalter D. 12 HRM
6	59774	Zwischenring D. 12 HRM
7	59775	Kolbenführung POMPA AR C23
8	59777	Stöpsel AR HRM
9	59778	Schraube SEDE SFERA AR
10	59113	Druckstift RP10/160
11	59114	Kolbenführung Druckstift RP10/160
12	59779	Schieber AR HRM
13	59780	Feder D. 6.5x14 D. 0.5
14	59781	Injektor G151
15	59782	Verbindungsstück Injektor G151
16	59112	Druckschalter RP10/160
17	57525	Stift-Bügel
18	59794	Pumpe AR G165 Prem.
19	59111	Kolben mit Manschette RP10/160
20	59110	Dichtsatz mit Ventile RP10/160
21	59796	KIT P 15-42756 DET. SUC.G151
22	59115	Lager Pumpe RP10/160



Motor

Pos.	Art. Nr.	
1	58655	Schraube
2	10473	Scheibe Ø6,4
3	59798	Kleiner Teller G161
4	59799	Lüfterrad C23
5	59800	Ring C23
6	59801	1 PH Motor ARC23 W2500 230-50AR



So entspannt kann Hochdruck sein.



PREMIUM IN DER
HOCHDRUCKTECHNIK

GARANTIESCHEIN

Zuhause aufbewahren!

Geschätzter Kunde!

Dank genauester Prüfung und Kontrolle können wir Ihnen den einwandfreien Betrieb dieses LEMA-Gerätes garantieren. Falls es dennoch zu einer Störung innerhalb der Garantie- bzw. Gewährleistungszeit kommt, können Sie Ihre Rechte wahrnehmen. Füllen Sie diese Gewinnkarte aus und vergewissern Sie sich, dass Ihr Händler und das Kaufdatum eingetragen sind (nur so kann Ihr Garantieanspruch geltend gemacht werden). Senden Sie uns diese gleich nach dem Kauf zu.

Viel Freude bei der Arbeit mit LEMA wünscht Ihnen

Johannes Mayrhofer,
Geschäftsführer

Näheres zu Garantie und Gewährleistung im Innenteil dieser Bedienungsanleitung.

Händlerstempel

So entspannt kann Hochdruck sein.



PREMIUM IN DER
HOCHDRUCKTECHNIK

GARANTIESCHEIN

Ausschneiden und an LEMA senden!

Kaufdatum (Rechnungsdatum):

Käufer:

Gerät:

Anschrift:

Tel./e-mail:

Händlerstempel