

RED POWER P21/200

Kaltwasser-Hochdruckreiniger

Art.-Nr.	59389
Betriebsdruck	240bar
Arbeitsdruck	200bar
Fördermenge	1.260l/h
max.Zulauftemp	40°C
E-Motor	9,4kW
Spannung	400V/50Hz
Umdrehung	1.450 U/min
E-Kabel	5m
HD-Schlauch	25m
Hochdruckkanne	Doppellanze
Komfortpistole	ja
Dreckfräser	ja
Schlauchaufroller	ja
Gewicht	50kg
Dimension L/B/H	92/53/79cm

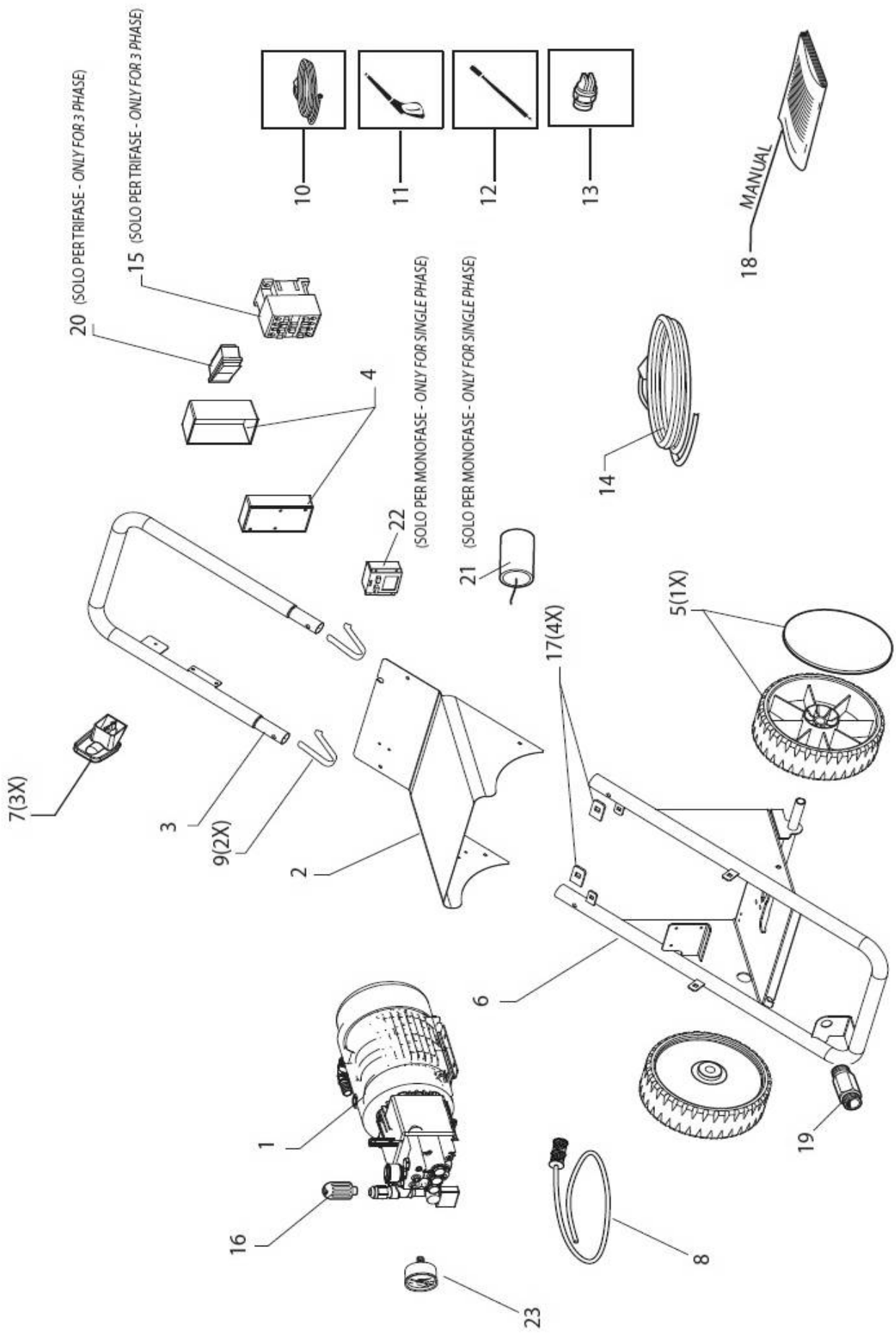
✓ 25m HD-Schlauch
auf Schlauchaufroller

✓ wassergekühlter,
robuster und lang-
lebiger Motor



LEMA P21/200

Pos.	Art. Nr.	
1	60619	Motor-Pumpen-Aggregat
2	60718	Abdeckhaube P21/200
3	60719	Fahrbügel
4	60720	Elektrogehäuse
5	60721	Rad mit Abdeckung
6	60722	Fahrwagen
7	60723	Lanzenhalterung
8	60724	Chemiesaugschlauch
9	60725	Halteklammern
10	15069	HD-Schlauch 25000mm NW8 ST1 kxk
11	32094	ST2600 mit Swivel und Verlängerung
12	17270	AM54 Doppellanze ab Ventil mit Schutz
13	32323	Düse 2515 1/4" MEG
13	12040	Düse 1507 1/4" MEG
14	60726	E-Kabel
15	59618	Schaltrelais TLR6-RLW
16	60727	Druckregelknopf
17	60728	Schraubmuttern
19	60729	Wasseranschluss 1/2"x3/4"



HD-Pumpe

Pos.	Art. Nr.	
1	60654	Kugellager Flange
2	60656	O-Ring KIT
4	60657	Keil 8x7x35
5	60658	LWB Kugellager KIT
6	60659	Pleuelstange
7	60660	Kurbelwelle
8	60661	Pumpengehäuse
9	59614	Keramikkolben Ø20/11/50
10	60662	Pleuel komplett
11	60663	Hinterer Kurbelwellengehäusedeckel
12	60664	Ölstandsanzeige
13	60669	Blindstopfen 3/8"
14	60670	Kugellager Flange
15	60707	Dichtsatz komplett für 1 Kolben
16	59615	Manschettenthalter MS
17	60708	Manschettensatz
22	60709	Ventildeckel
23	60710	O-Ring für Ventildeckel
24	60712	Ventildeckel inkl. O-Ring
25	60713	Kit21 Ventil inkl O-Ring
26	60714	Ölmessstab
27	60715	Kolbenführungsbuchse
31	60716	Pumpenkopf
33	13486	Pumpenöl V6 1 lt high performance
37	59617	Kolbenschrauben m. Dichtringen
38	60717	Dichtscheibe Kurbelgehäuse

M6x22 CL 8.8
Torque Couple
15Nm



33
Pumpenöl
LEMA V6

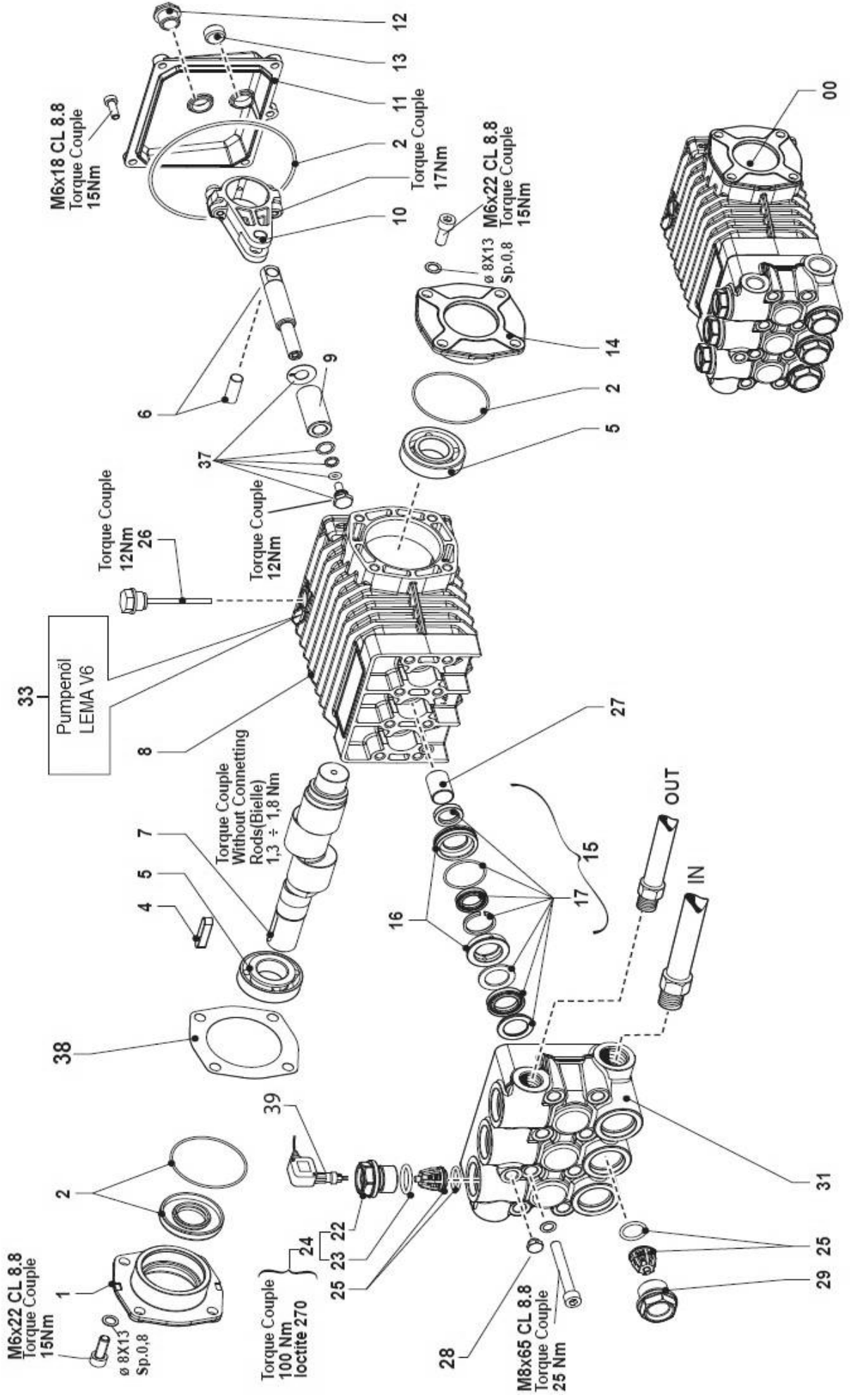
Torque Couple
12Nm

Torque Couple
12Nm

M6x18 CL 8.8
Torque Couple
15Nm

M6x22 CL 8.8
Torque Couple
15Nm

Torque Couple
17Nm



M6x22 CL 8.8
Torque Couple
15Nm



33
Pumpenöl
LEMA V6

Torque Couple
12Nm

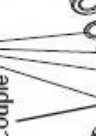
Torque Couple
12Nm

M6x18 CL 8.8
Torque Couple
15Nm

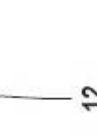
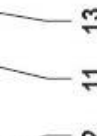
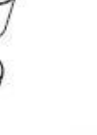
M6x22 CL 8.8
Torque Couple
15Nm

Torque Couple
17Nm

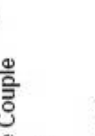
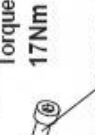
Torque Couple
100 Nm
loctite 270



M8x65 CL 8.8
Torque Couple
25 Nm



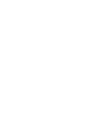
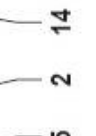
Torque Couple
100 Nm
loctite 270



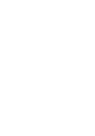
M8x65 CL 8.8
Torque Couple
25 Nm



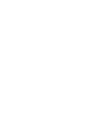
Torque Couple
100 Nm
loctite 270



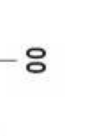
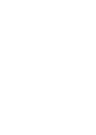
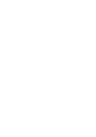
Torque Couple
100 Nm
loctite 270



Torque Couple
100 Nm
loctite 270



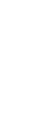
Torque Couple
100 Nm
loctite 270



Torque Couple
100 Nm
loctite 270



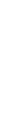
Torque Couple
100 Nm
loctite 270



Torque Couple
100 Nm
loctite 270



Torque Couple
100 Nm
loctite 270



Torque Couple
100 Nm
loctite 270

Torque Couple
100 Nm
loctite 270

Torque Couple
100 Nm
loctite 270

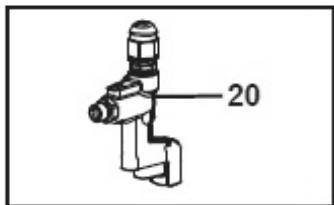
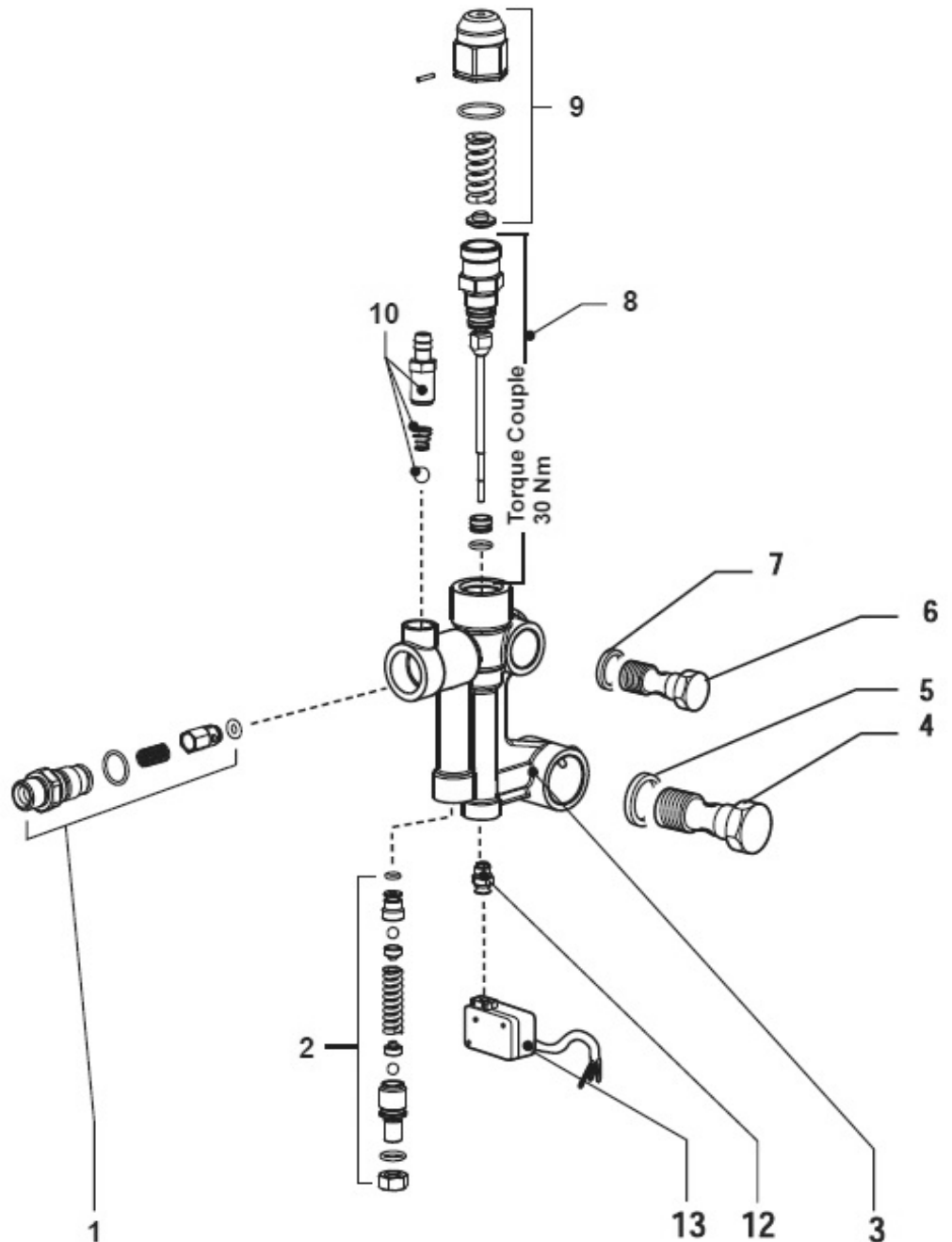
Torque Couple
100 Nm
loctite 270

Torque Couple
100 Nm
loctite 270

Torque Couple
100 Nm
loctite 270

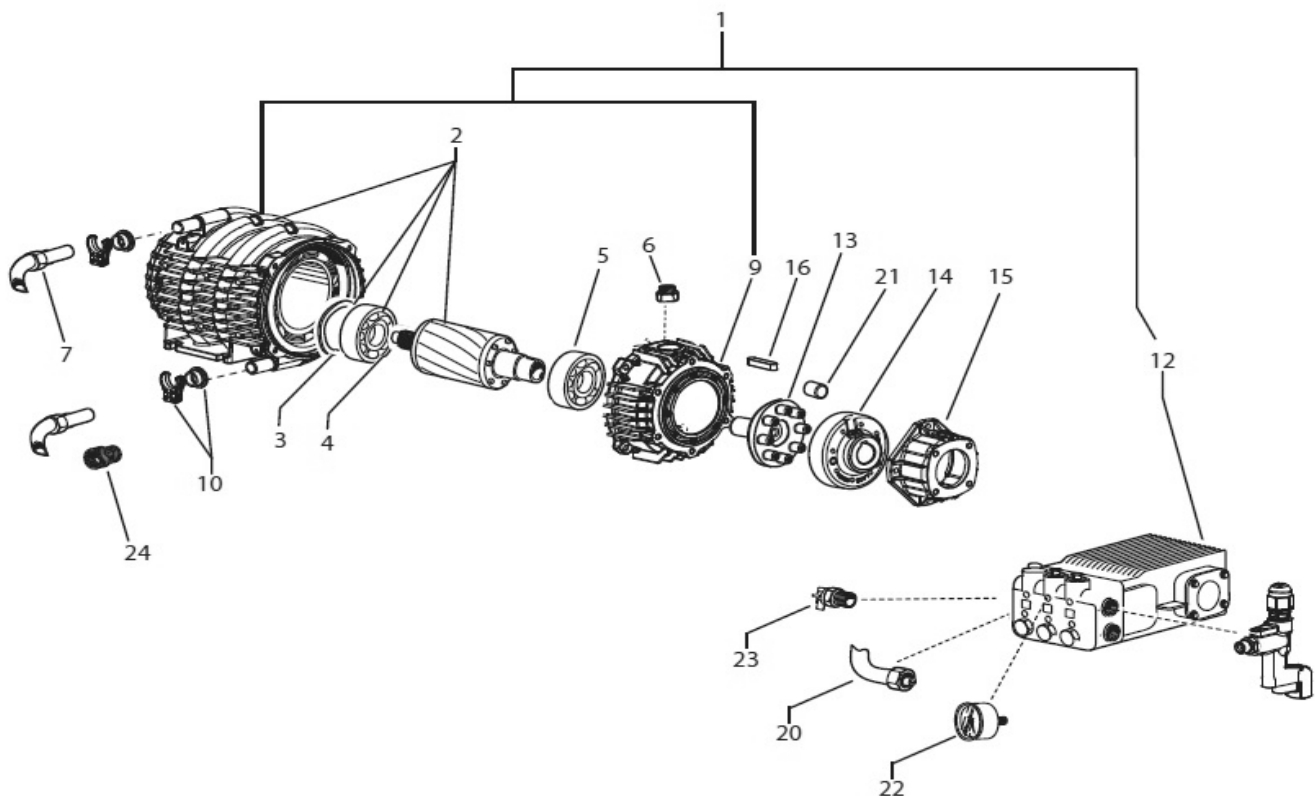
Druckregler

Pos.	Art. Nr.	
1	60635	KIT185 Injektoren 2.3
3	60637	Ventil Körper
2	60636	KIT186 Max Pressure Valve
4	60638	Hohlschraube 1/2"
6	60639	Hohlschraube 3/8"
7	60640	Kupferscheibe 3/8 17x22
8	60641	KIT121
9	60642	KIT111 Druckreglerkopf
10	60643	Injektor P21/200
13	60650	Druckwächter 3x1
12	60649	Einschraubung Druckschalter 1/8" AG
20	60620	Druckreglereinheit P21/200



Motor-Pumpen-Aggregat

Pos.	Art. Nr.	
4	60625	Motorlager 6305 25x62x17
5	60626	Motorlager 6007-2Z
2	60623	Motor LW R.A. 400/50D.
3	60624	Ring 61x51x0,4 H3,5
6	60627	Kabelhalter M22
7	59616	Zulaufschlauch m. Steckanschluss
9	60628	Motor Flange Deckel
10	60629	Motorkabelhalter
12	60621	Hochdruckpumpe P21/200
13	59619	Kupplung - Motor
14	59620	Kupplung - Pumpe
15	60630	Motor Pumpen Flange
16	60631	Keil
20	60632	Wasserzulauf 45" 1/2M 3/4
21	59955	Gummidämpfer flexible Kupplung
22	60633	Manometer D40 0-300bar



Verbrauchsmaterial

LEMA

PREMIUM IN DER
HOCHDRUCKTECHNIK

So entspannt kann Hochdruck sein.



LEMA Hochdruckreiniger Wartungsset

Regelmäßige Wartung erhöht die Gerätelebensdauer. Zusätzlich erhalten Sie damit die werksseitige Garantie von 18 Monaten. Wir bieten dazu ein komplettes Wartungsset an. Es enthält: 1L V6 High Performance Pumpenöl, Ölfilter, HD-Düse, Dichtringe.

Den 1. Ölwechsel nach 50 Betriebsstunden oder max. nach einem Jahr. Weitere Ölwechsel alle 300 Betriebsstunden oder nach je einem weiteren Jahr.

LEMA 1L V6 High Performance Pumpenöl

Speziell entwickeltes Pumpenöl für lange Lebensdauer Ihres LEMA Hochdruckreinigers.



LEMA Dreckfräser-Set

alle Fräserdüsengrößen bis 250bar
mit 500mm NIRO Rohr inkl. Anschlussnippel M22AG
mit 1.000mm NIRO Rohr inkl. Stecknippel



LEMA Doppellanze

Doppellanze 650 mm, Ventil seitlich, M22AG x 1/4" IG



Profi Hochdruckpistole mit Verlängerung

M22HV bis 310bar, 2.700l/h, 150°C mit Zugentlastung
und drehbarem Anschluss M22AG und Verlängerung



Wasserfilter

Wasserfilter klein Gardena + Ansaugung



Wasserfilter profi 60micron mit GEKA beidseitig

