

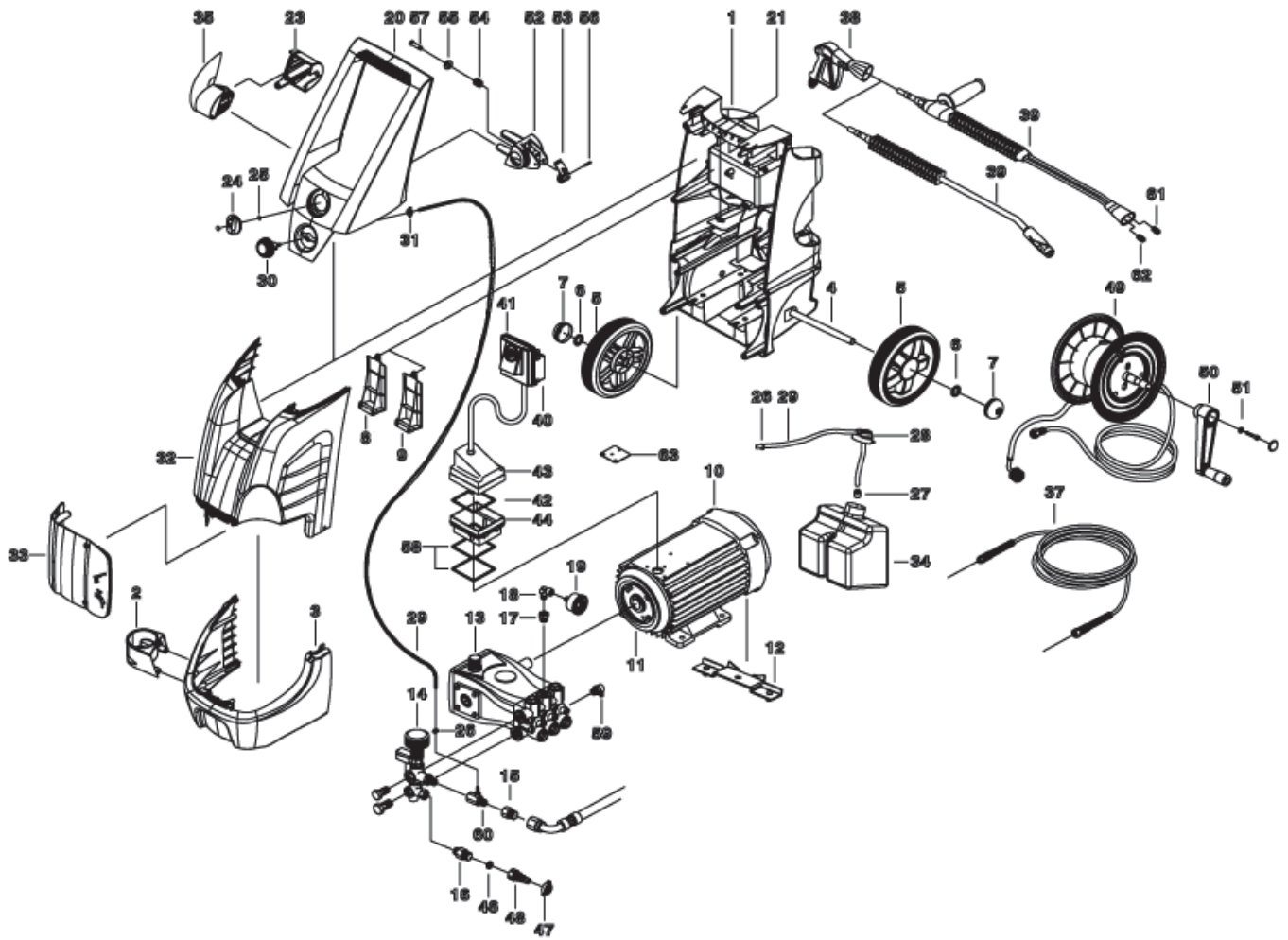
## RED POWER 13/180

### Kaltwasser-Hochdruckreiniger

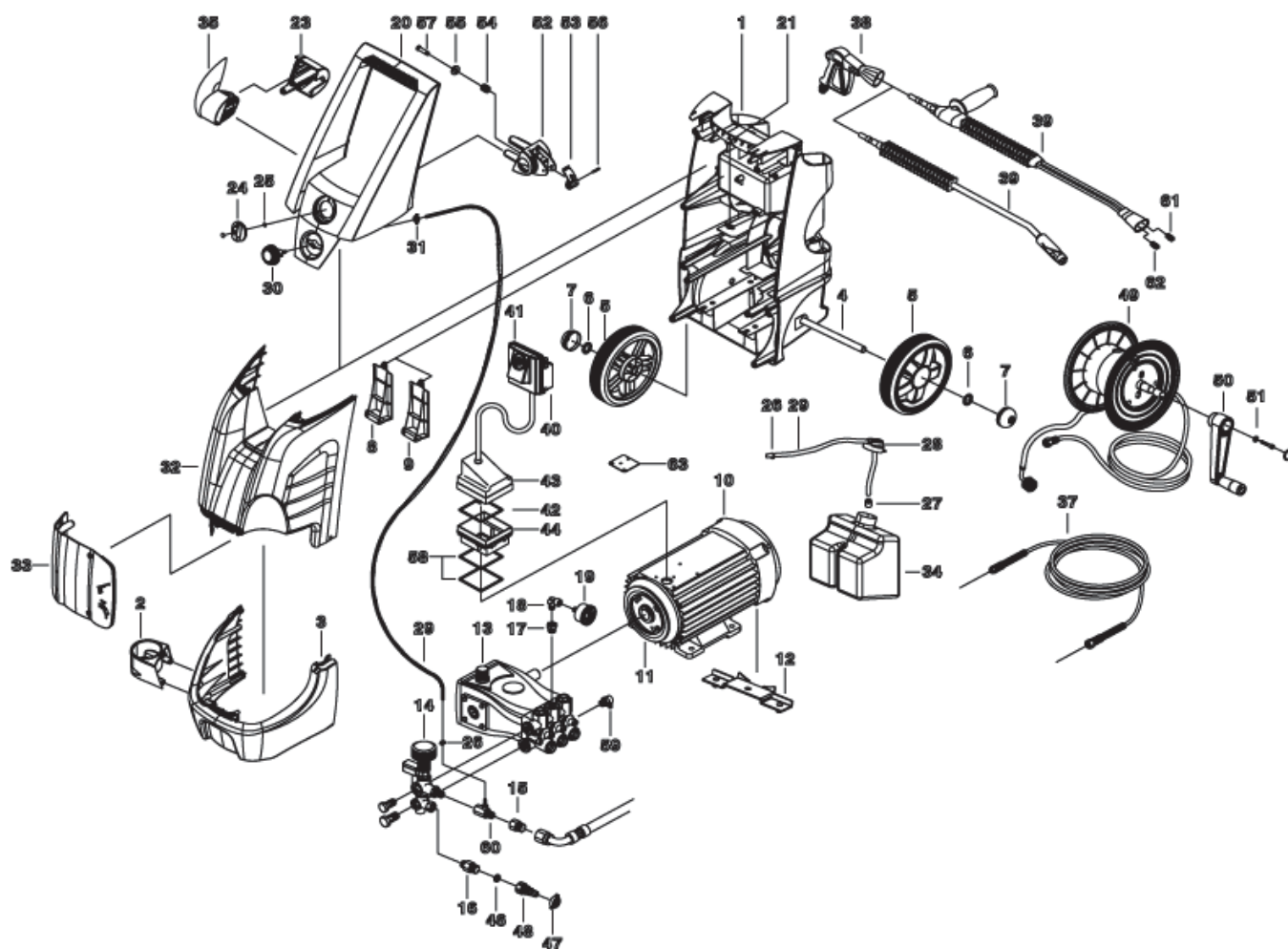
<b>Art.-Nr.</b>	<b>58899</b>
<b>max. Druck</b>	210bar
<b>Fördermenge</b>	800l/h
<b>E-Motor</b>	5,0kW
<b>Spannung</b>	400V/50Hz
<b>Umdrehung</b>	2.800 U/min
<b>Chemietank</b>	2x1l
<b>E-Kabel</b>	5m
<b>HD-Schlauch</b>	12m
<b>Gewicht</b>	27kg
<b>Dimension L/B/H</b>	49/40/93cm

- ✓ 12m HD-Schlauch auf Schlauchtrommel
- ✓ Kurbelwellenpumpe mit Messingpumpenkopf

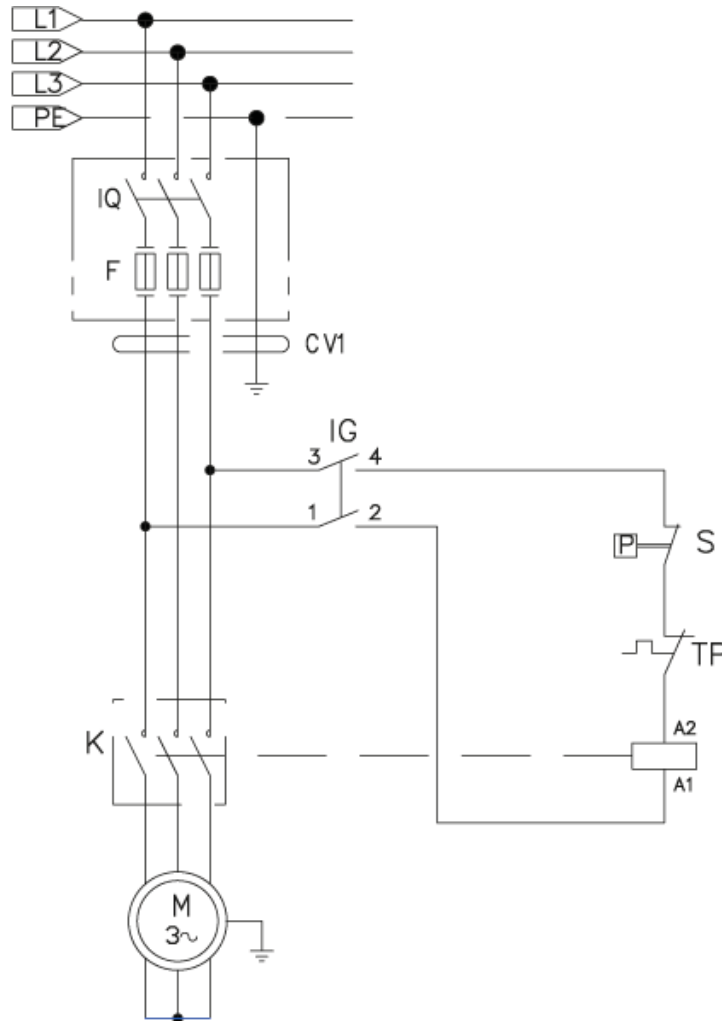




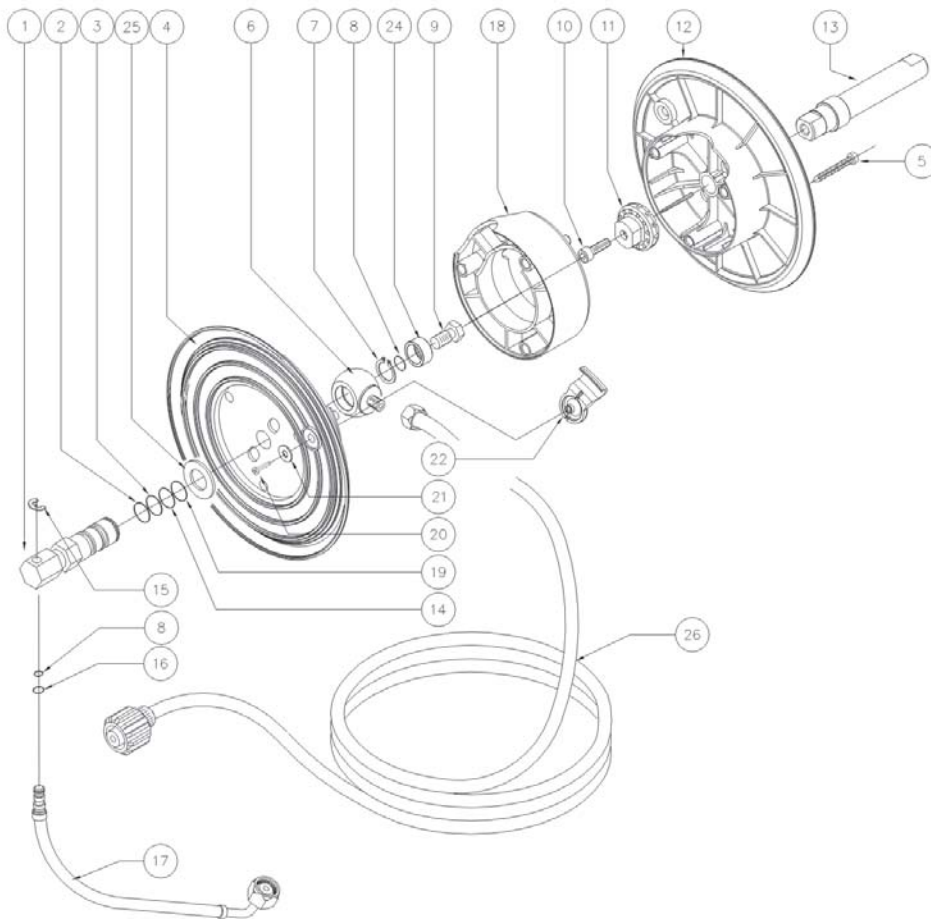
Ref.	K	Part N.	Customer Part N.	Description	Qty	Validity:		Price
						From	To	
0001		MPVR94335		GERUST "SERIE G-LINE" M90	1,00			--
0002		MPVR94333		HALTER LANC."G-LINE" NERO	1,00	08/2012		--
0003		MPVR94331		BAND ANT. "G-LINE" NERA	1,00			--
0004		LAFN92146		RADACHSE G LINE. AC ZC.	1,00	05/2012		--
0005		RTRT91967		RAD D.200 "SERIE G" GRIGIA	2,00			--
0006		VTRS60945		SCHEIBE D.15	2,00			--
0007		MPVR91970		GRAUNABENDECK. "SERIE G"	2,00			--
0008		MPVR93244		PLATTE TELAIO "SERIE G" DX	1,00			--
0009		MPVR93245		PLATTE TELAIO "SERIE G" SX	1,00			--
0010		MOTR40037		3PH MOTOR B3-B14/AC HP5.5 400-502PF	1,00	02/2014	06/2014	--
0010		MOTR40038		3PH MOTOR C25/AC HP 5.5 2/4-50 2P	1,00	07/2012	01/2014	--
0010		MOTR40052		3PH MOTOR B3-B14/AC HP5.5 2/4-502PF	1,00	06/2014		--
0012		LAFN40533		MOTOR HALTER PW-C25 EME ZC.	2,00	11/2012		--
0013		PPAP40056		PUMPE RCS 13.18 DX N	1,00			--
0014		VVAZ40012		VENTIL AR M.MATIC 4/B-RC+TS/I.FT	1,00	07/2012	10/2012	--
0014		VVAZ40047		VENTIL AR M.MATIC 4/B-RC+TS/ 1.6	1,00	10/2012	12/2012	--
0014		VVAZ40058		VENTIL AR M.MATIC 4/B-RC+TS SI.2	1,00	12/2012		--
0015		RCIN03753		MANN. KUPPLUNG M22-3/8 M-FA	1,00	11/2012	07/2013	--
0016		RCDS87610		NIPPEL 3/4 - 1/2 CB D.13.0	1,00			--
0017		PVVR40183		STOEPSSEL AR RC C/F. 1/8F+OR	1,00			--
0018		RCVR34780		WINKELSTUCK 1/8" M/F A10	1,00			--
0019		MNMN93800		DRUCKMESSER 1/8 POST. 0-300 D.40 S/ST	1,00			--
0020		MPVR92124		HANDGRIFF "SERIE PRO" BOSCH	1,00			--
0021		MPVR60495		KLEMME HOBBY	1,00			--
0023		MPVR92112		SCHLAUCHTR.HALT"SERIE G" DX	1,00			--
0024		MPVR93837		VERSTELLGRIF SERIE "G"	1,00	04/2012		--
0025		GUGO01060		O-RING D. 9.92 X 2.62 NBR 70SH	1,00			--
0026		FSVR72803		SHELLE D 9.3 - 9.9	2,00			--
0027		MPVR60422		AUFSAUGUNGFILTRDETERG.HOBBY 90	1,00			--
0028		MPVR91923		TANK VERSCHLUS."G160"	1,00			--
0029		TBBP93804		N.DRUCK ROHR D. 6- 9	1,07	09/2012		--
0030		MPVR93459		FLUGELMUTTER RUBINETTO 3VIE H122	1,00			--
0031		RCGR93687		HAHN "G" TAMP. 1T	1,00			--
0032		MPVR94330		GRUNABDECKUNG "G-LINE" P.368C	1,00			--
0033		MPVR94332		SCHALTAFELFELD"G-LINE" TRASPARENTE	1,00			--
0034		MPVR92133		CHEM. TANK "SERIE G" LT 3	1,00			--
0035		MPVR92116		HAKEN "SERIE G" DX	1,00			--
0038		IPIP40006		HANDGRIFF G 5100+AT.RAP.AR3-K +SW.M	1,00			--
0039		LCLC40007		LANZE LD585-IX 900 +AR3-K +1/4F	1,00			--



Ref.	K	Part N.	Customer Part N.	Description	Qty	Validity:		Price
						From	To	
0039		LCPR40068		LANZE TRB.TPR-25+P 90+AR-K 1,30	1,00			--
0040		MPVR91921		BUCHSE SCAT.EL. SERIE "G"	1,00	09/2012		--
0041		MPVR91919		KASTENDECKEL "G160"	1,00	09/2012		--
0042		GUGO33675		GEZOGEN MOUSSE D. 4	0,40	09/2012		--
0042		GUVR82555		GEZOGEN D. 4	0,40	09/2012	07/2012	--
0043		MPVR40619		DECKEL SC.EL. FT200 S2 +P.IX	1,00	02/2014		--
0043		MPVR80674		DECKEL SC.EL. FT200 S2	1,00	09/2012	02/2014	--
0044		MPVR40427		BUCHSE PWC25 M90 C/F.DS.T.	1,00	09/2012		--
0046		FTAC91274		WASSERFILTER 3/4 M.F.	1,00			--
0047		RCVR29602		VERBIND.STUCK D. 1/2"-5/8" PTC	1,00			--
0048		RCVR29600		STECKDOSE PTC 3/4 F	1,00			--
0049		AVTB93901		HALBSCHLAU "G-LI" AP+GM 12 OTS M22	1,00			--
0050		MPVR92147		GRIFF AVV/TUB"SERIE F"138-60 M8	1,00			--
0052		MPVR92118		SCHLAUCHTR.HALT"SERIE G" SX	1,00			--
0053		MPVR92108		NOCKEN AVTB "G"	1,00			--
0054		MLML92466		FEDER SPINTA CAMMA BLOC. "G"	1,00			--
0055		LAFN40163		DISTANZSTUCK B.PASS 12	1,00			--
0056		VTVR92465		STIFT D. 4X20 UNI 1707 INX	1,00			--
0057		RCDS92467		ZAPFEN AVVOLGITUBO H120	1,00			--
0058		GUGO10881		DICHTUNG M.EL. 73X73	1,00	02/2014		--
0058		GUGO40014		DICHTUNG FTP -MEC 90	1,00	11/2012	01/2014	--
0060		EIDT40007		STRAHLPUMPE 3/8 F/M D.1.8 MV300	1,00	12/2012	07/2013	--
0060		EIDT40009		STRAHLPUMPE M22-3/8 M/F D.1.8 MV300	1,00	07/2013	11/2014	--
0060		EIDT40012		STRAHLPUMPE M22-3/8 M/F D.1.7 MV300	1,00	11/2014		--
0061		UGLN89941		DUSE LECH 1/4 6070 OT.	1,00			--
0062		UGLN49987		DUSE LECH 1/4 15045	1,00			--



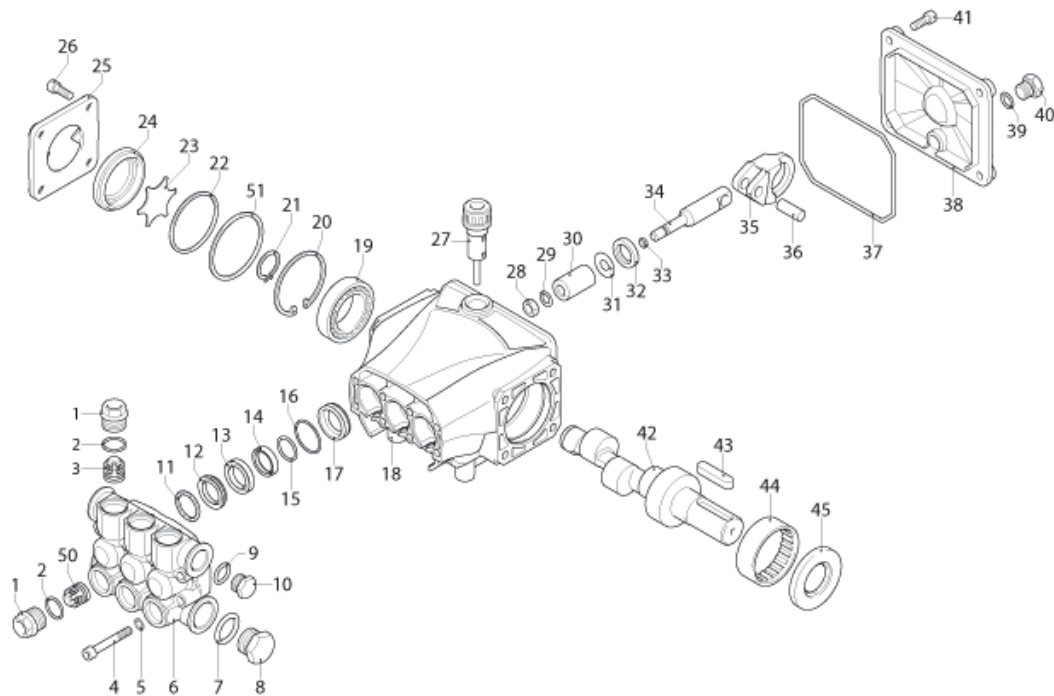
Ref.	K	Part N.	Customer Part N.	Description	Qty	Validity:		Price
						From	To	
K	METT40009			FERNSCHALTER SIE 3RT 2016-1AP01 230V	1,00		09/2012	--
K	METT40013			FERNSCHALTER SIE 3RT 2017-1AV01 400V	1,00	10/2014		--
K	METT40664			FERNSCHALTER SIE 3RT 1017 1AV01 400V	1,00	09/2012	10/2014	--
IG	MECI93803			SCHALTER AQUA 3022/56 A AC + HOLE	1,00	09/2012		--
CV1	MECB64233			KABEL H07 RNF 4X1.5 L=5.500	1,00	09/2012		--
CV1	MEVR09422			STIFT WMX 3P+N+T 16A 380V	1,00	10/2012		--



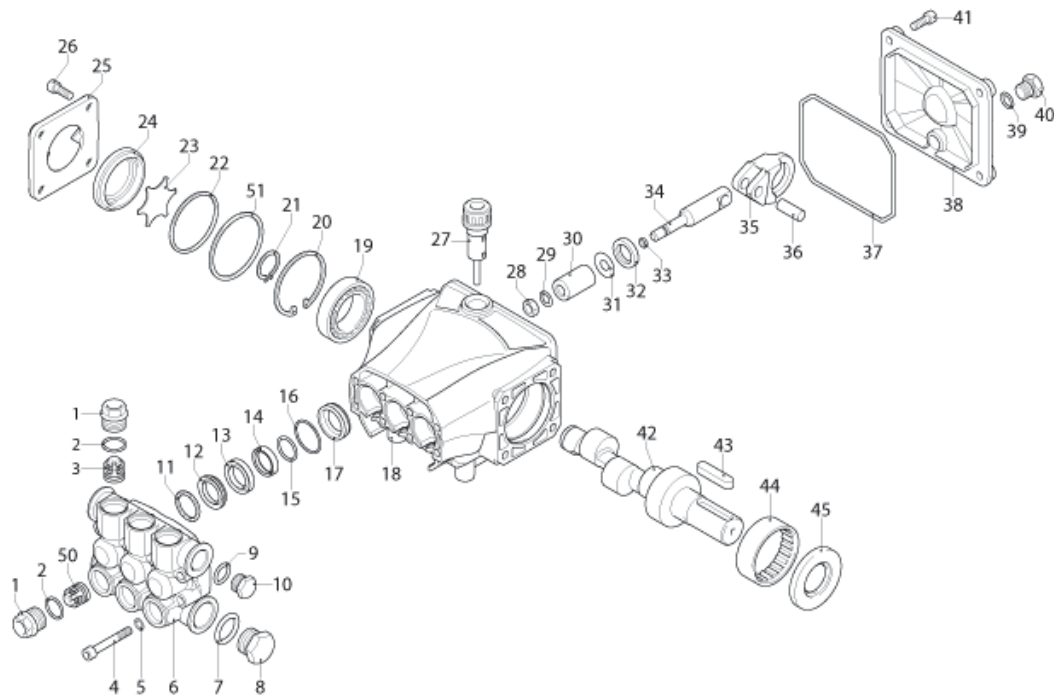
DISOD078

Ref.	K	Part N.	Customer Part N.	Description	Qty	Validity:		Price
						From	To	
0001		RCDS93816		ZAPFEN DIFF. AVTB "SERIE G" A.P	1,00			--
0002		GUGO09720		O-RING D. 14 X 1.78 NBR 70SH	1,00			--
0003		GUVR63567		SCHUTZRING X OR 2056	1,00			--
0004		MPVR81713		SCHEIBE AVVOLGITUBO H120	1,00			--
0005		VTVT91877		SCHRAUBE ATF TSP CROCE 4,5X60 Z.G.	3,00			--
0006		RCDS93835		VERBIND.STUCK GRAFF. X TUBO AVTB "G" OT	1,00			--
0007		VTAE63319		DRAHTSPRENGRINGD. 16 UNI7435	1,00			--
0008		GUGO12489		O-RING D. 6.07 X 1.78 NBR 70SH	2,00			--
0009		RCDS93836		SCHRAUBE TE M 8X1X13 OT	1,00			--
0010		VTVT07947		SCHRAUBE TCEI 8X20 UNI5931	1,00			--
0011		MPVR93869		MITNEHMERSCHEI AVVOLG. SERIE "H122" AP	1,00			--
0012		MPVR81714		SCHEIBE AVVOLGITUBO H120	1,00			--
0013		RCDS91876		ZAPFEN MANIGLIA AVV. AQK-1500	1,00			--
0014		GUGO11652		O-RING D. 12.42 X 1.78 NBR 70SH	1,00			--
0015		VTAE82459		RING D. 7 UNI 7434	1,00			--
0016		GUGO03500		O-RING D. 6.75 X 1.78 NBR 70SH	1,00			--
0017		TBAP93875		SCHLUSSELSCHLAUMACCH. AVTB G-line L=800	1,00			--
0018		MPVR91875		DISTANZSTUCK AVTB "G" L= 40mm	1,00			--
0019		GUVR93340		SCHUTZRING 16X13,2X1,45 PTFE SP5611	1,00			--
0020		VTVT67352		SCHRAUBE ATF TSP CROCE 4,8X16 ZIN.	1,00			--
0021		VTRS00504		SCHEIBE D. 8 TE ZC. UNI 6592	1,00	03/2013		--
0021		VTRS00504		SCHEIBE D. 8 TE ZC. UNI 6592	1,00	06/2012		--
0022		MPVR92672		BLOCKADE TUBO AVTB "G"	1,00			--
0023		MPVR63686		STOEPSSEL D.22,5 - O1S/T22,5	1,00			--
0024		RCDS93495		DISTANZSTUCK PERNO DIFF. AVTB "G"	1,00			--
0025		VTRS93497		SCHEIBE D.18,5 X24 X0,3 OT	1,00			--
0026		TBAP93827		H.D. ROHR 1/4 GM 210B 12MT AVTB	1,00			--

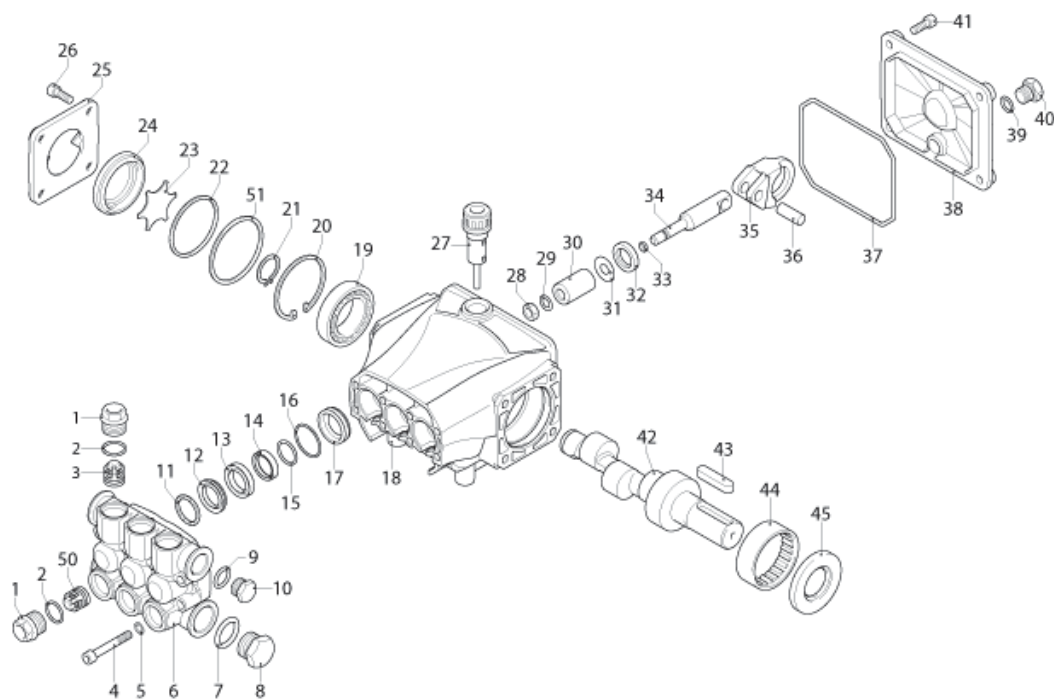




Ref.	K	Part N.	Customer Part N.	Description	Qty	Validity:		Price
						From	To	
0001		PVVR40120		STOEPSSEL AR RC	6,00			--
0002		GUGO03505		O-RING D. 15.6 X 1.78 NBR 70SH	6,00			--
0003	S	VVAM40002		VENTILAGGREGAT RC	3,00	08/2012		--
0003	S	VVAM40002		VENTILAGGREGAT RC	6,00		07/2012	--
0004		VTVT06236		SCHRAUBE TCEI 6X40 UNI5931	8,00			--
0005		VTRS00503		SCHEIBE D. 6 TE UNI 6798	8,00			--
0006		MFVR40026		KOPF AR RCS OT.	1,00			--
0007		GUGO19245		O-RING D. 17.5 X 2 NBR 70SH	1,00			--
0008		PVVR40121		STOEPSSEL 1/2 M RC	1,00			--
0009		GUGO09720		O-RING D. 14 X 1.78 NBR 70SH	1,00			--
0010		PVVR40099		STOEPSSEL 3/8 M HRM	1,00			--
0011	S	PVVR40158		KOPFRING D. 15 RCS	3,00			--
0012	S	GUVR40028		DACHMANSCHETTE D. 15 XJS	3,00			--
0013		PVVR40159		ZWISCHENRING D. 15 RCS	3,00			--
0014	S	GUVR40041		DACHMANSCHETTE D. 15 RCS L.P.	3,00			--
0015	S	GUVR40042		SCHUTZRING D.15	3,00			--
0016	S	GUGO08182		O-RING D. 21.91 X 1.78 NBR 70SH	3,00			--
0017		PVVR40160		MANSCHETT.HALT.D. 15 RCS	3,00			--
0018		MFVR40027		PUMPE GEHAUSE AR RCS	1,00			--
0019		CUVR28336		KUGELLAGER 6304	1,00			--
0020		VTAE32478		DRAHTSPRENGRINGD. 32 UNI 7437	1,00			--
0021		VTAE06193		DRAHTSPRENGRINGD. 20 UNI 7435	1,00			--
0022		GUGO02561		O-RING D. 47.3 X 2.62 NBR 70SH	1,00			--
0023		PVVR40125		SCHEIBE RC	1,00			--
0024		PVVR40126		OLSCHAUGLAS RC	1,00			--
0025		MFVR40021		GEHAUSEDECKEL AR RC LT.	1,00			--
0026		VTVT01531		SCHRAUBE TE 6X 16 UNI 5739	8,00			--
0027		PVVR19231		VERSCHLUSSCHR. XTS	1,00		03/2014	--
0027		PVVR40436		VERSCHLUSSCHR. RC	1,00	04/2014		--
0028		VTDD00483		SCHRAUBMUTTER M 8 ZIN UNI 5588	3,00			--
0029		VTRS19394		SCHEIBE D. 8X13X0.5	3,00			--
0030	S	PIVR19232		KOLBEN D. 15 XTS	3,00			--
0031		PVVR19233		SCHEIBE XTS	3,00			--
0032	S	GUGO09690		OLDCHTUNGSRING 15X 24X 5 NBR70	3,00			--
0033		GUGO08071		O-RING D. 4.48 X 1.78 NBR 70SH	3,00			--
0034		PVVR40127		KOLBENFUHRUNG RC	3,00			--
0035		BLVR40001		PLEUEL RC	3,00			--
0036		PVVR40128		BOLZEN D. 9X23 RC	3,00			--
0037		GUGO18695		O-RING D. 101.27 X 2.62 NBR 70SH	1,00			--

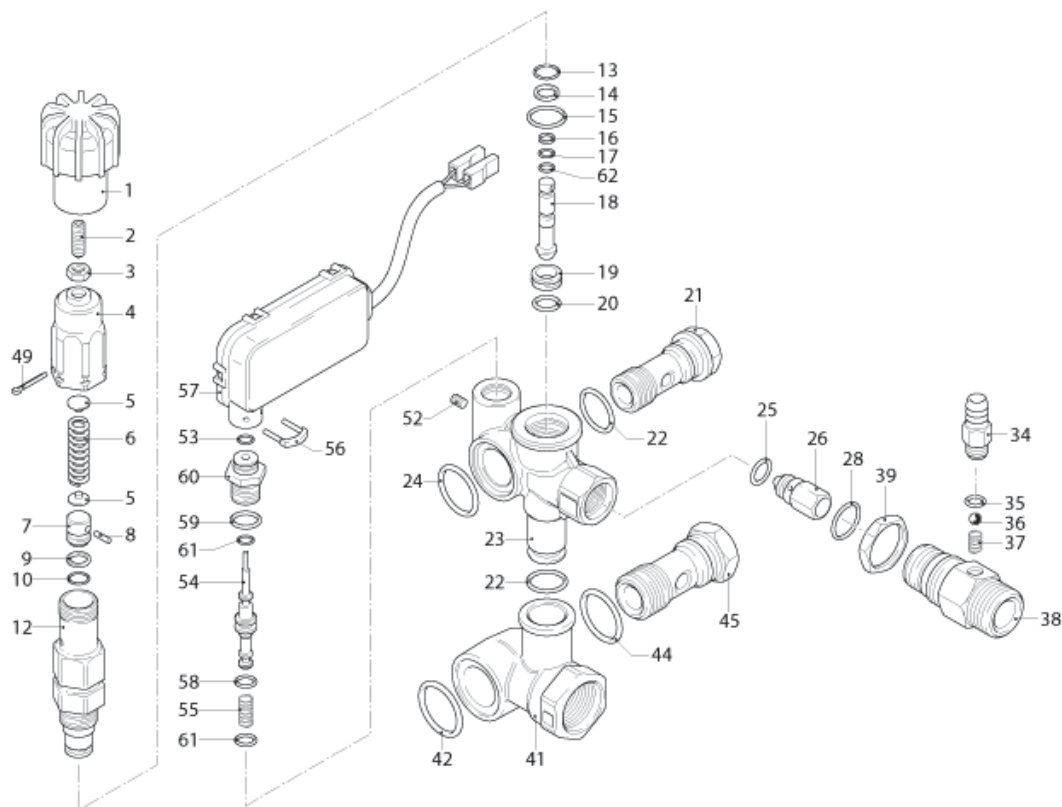


Ref.	K	Part N.	Customer Part N.	Description	Qty	Validity:		Price
						From	To	
0038		MFVR40022		GEHAUSEDECKEL AR RC	1,00			--
0039		GUGO01036		O-RING D. 10.82 X 1.78 NBR 70SH	1,00			--
0040		PVVR40129		STOEPSEL 1/4 M RC	1,00			--
0041		VTVT09913		SCHRAUBE TCEI 6X16 UNI5931	4,00			--
0042		ALMO40010		KURBELWELLE AR RCS 13LT VRS. N	1,00			--
0043		VTVR41531		KEIL 8X 7X35 UNI 6604A	1,00			--
0044		CUVR23636		ROLLENLAGER HK 4516	1,00			--
0045	S	GUGO00999		OLDCHTUNGSRING 25X 52X 7 NBR70	1,00			--
0050	S	VVAM40007		VENTILAGGREGAT RC ASP. BK	3,00	08/2012		--
0051		PVVR40437		RING D. 51.8 X0.5	1,00	04/2014		--

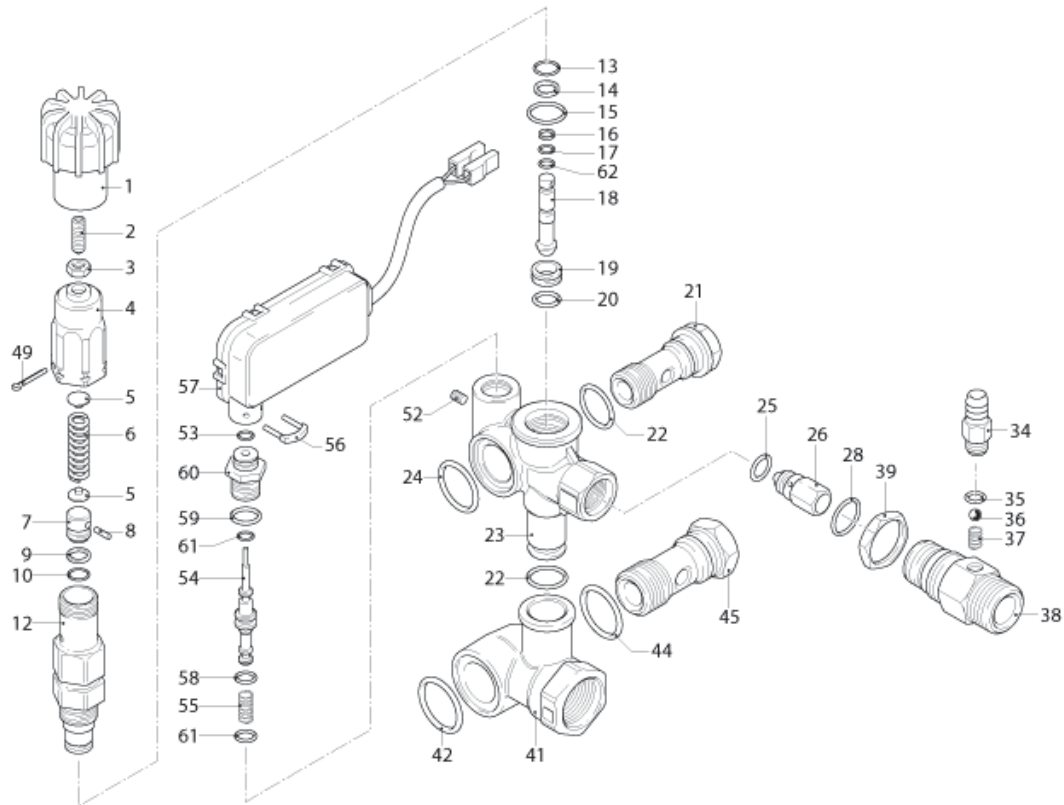


Ref. Part N.	Cust. Part N.	Description	Reference	Price
KTRI40092		KIT P 15-2186 RC	0003	--
KTRI40096		KIT P 15-42918 RC	0032 0045	--
KTRI40139		KIT P 15-42920 D.15 RCS	0030	--
KTRI40140		KIT P 15-42921 D.15 RCS	0012 0014 0015 0016	--
KTRI40141		KIT P 15-2191 D.15 RCS	0011	--
KTRI40207		KIT P 15-42914 RC 3+3 BL./WH.	0003 0003	--

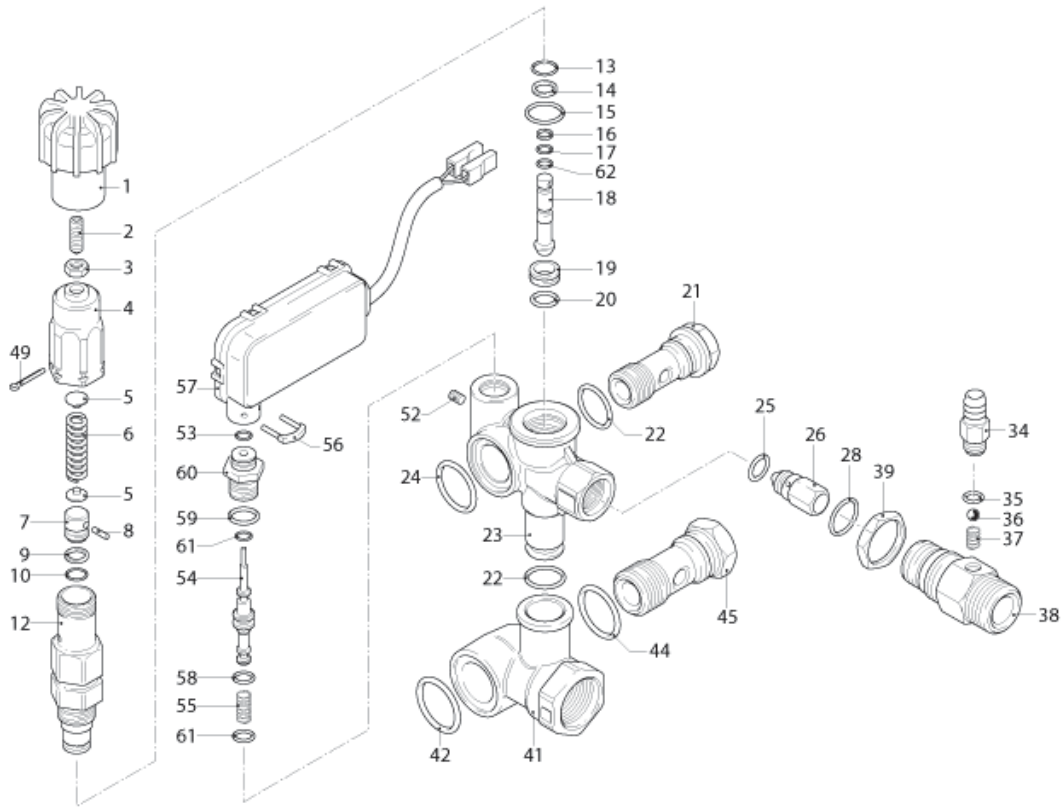




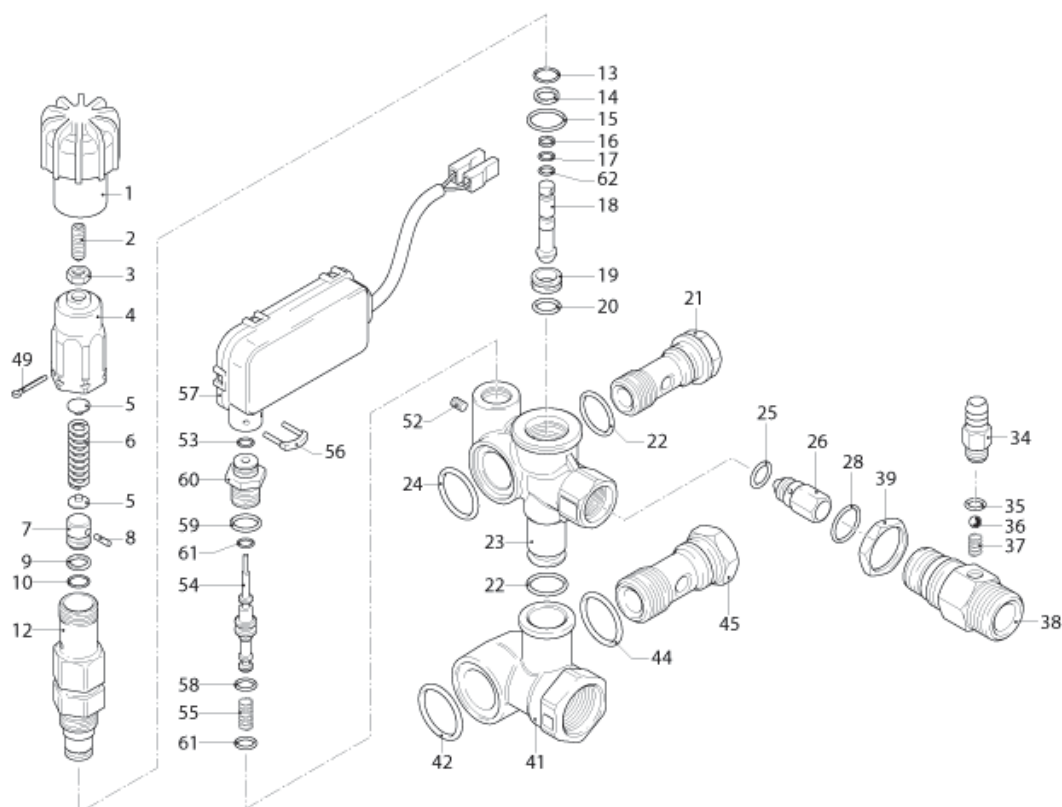
Ref.	K	Part N.	Customer Part N.	Description	Qty	Validity:		Price
						From	To	
0001		PVVR40227		VERSTELLGRIFF M.MT/4B	1,00			--
0002		VTVT19524		SCHRAUBE EI-ST 6X16 UNI 5923	1,00			--
0003		VTDD00482		SCHRAUBMUTTER M 6 ZIN UNI 5588	1,00			--
0004		PVVR40236		VERSTELLGRIFF M.MT/4B	1,00			--
0005		PVVR40067		FEDERTELLER AR XJS	2,00			--
0006		MLML40007		FEDER D. 10.8X48.9 D.2.8 XJS	1,00			--
0007	S	PVVR40068		STEUERKOLBEN AR XJS SP.	1,00			--
0008	S	VTVR19193		STIFT D. 2.5X10	2,00			--
0009	S	GUVR40026		SCHUTZRING D. 8	1,00			--
0010	S	GUGO06988		O-RING D. 7.66 X 1.78 NBR 70SH	1,00		06/2013	--
0010	S	GUGO40179		O-RING D. 8 X 2 NBR 70SH	1,00	07/2013		--
0012	S	PVVR40069		KOLBENFUHRUNG AR XJS	1,00		06/2013	--
0012	S	PVVR40385		KOLBENFUHRUNG AR XJS 2V.	1,00	07/2013		--
0013	S	GUGO09720		O-RING D. 14 X 1.78 NBR 70SH	1,00			--
0014	S	GUGO12490		O-RING D. 8.74 X 1.78 NBR 70SH	1,00			--
0015	S	GUGO02259		O-RING D. 15.54 X 2.62 NBR 70SH	1,00			--
0016	S	GUVR40027		SCHUTZRING D. 3.7	1,00			--
0017	S	GUGO19189		O-RING D. 2.90 X 1.78 NBR 70SH	1,00			--
0018	S	PVVR40070		STEUERKOLBEN AR XJS IF.	1,00			--
0019	S	PVVR40071		VENTIL SITZ AR XJS	1,00			--
0020	S	GUGO41692		O-RING D. 9 X 1 NBR 70SH	1,00			--
0021		RCDS40068		HOHLSCHRAUBE G 3/8 M.MATIC 4/B OT.	1,00			--
0022		GUGO01047		O-RING D. 11.91 X 2.62 NBR 70SH	2,00			--
0023		PVVR40134		VENTILKORPER M.MATIC 4/B TSS	1,00			--
0024		GUGO19395		O-RING D. 20.24 X 2.62 NBR 70SH	1,00			--
0025	S	GUGO12494		O-RING D. 4 X 2.5 -NBR 70SH	1,00			--
0026	S	PVVR40074		SCHIEBER N.RIT. XJS	1,00			--
0027	S	MLML32257		FEDER D. 6.5 X 14 D.0.5	1,00		06/2013	--
0028	S	GUGO11652		O-RING D. 12.42 X 1.78 NBR 70SH	1,00			--
0029		PVVR40153		RING AR M.MTC.	1,00			--
0030		PVVR40155		VERSTELLGRIFF DET. M.MATIC	1,00			--
0031		GUGO03500		O-RING D. 6.75 X 1.78 NBR 70SH	1,00			--
0032		GUGO63403		O-RING D. 8.73 X 1.78 NBR 70SH	1,00			--
0033		PVVR40156		SCHLAUCH HALTERM.MATIC 4/B IN.RG.	1,00			--
0034		PVVR40135		SCHLAUCH HALTERM.MATIC 4/B IN.	1,00			--
0035		GUGO08071		O-RING D. 4.48 X 1.78 NBR 70SH	1,00			--
0036		SFVR04274		KUGEL D. 7/32	1,00			--
0037		MLML40008		FEDER D. 4	1,00			--
0038		RCDS40074		NIPPEL G 3/8 D. 2 M.MATIC 4/B	1,00			--



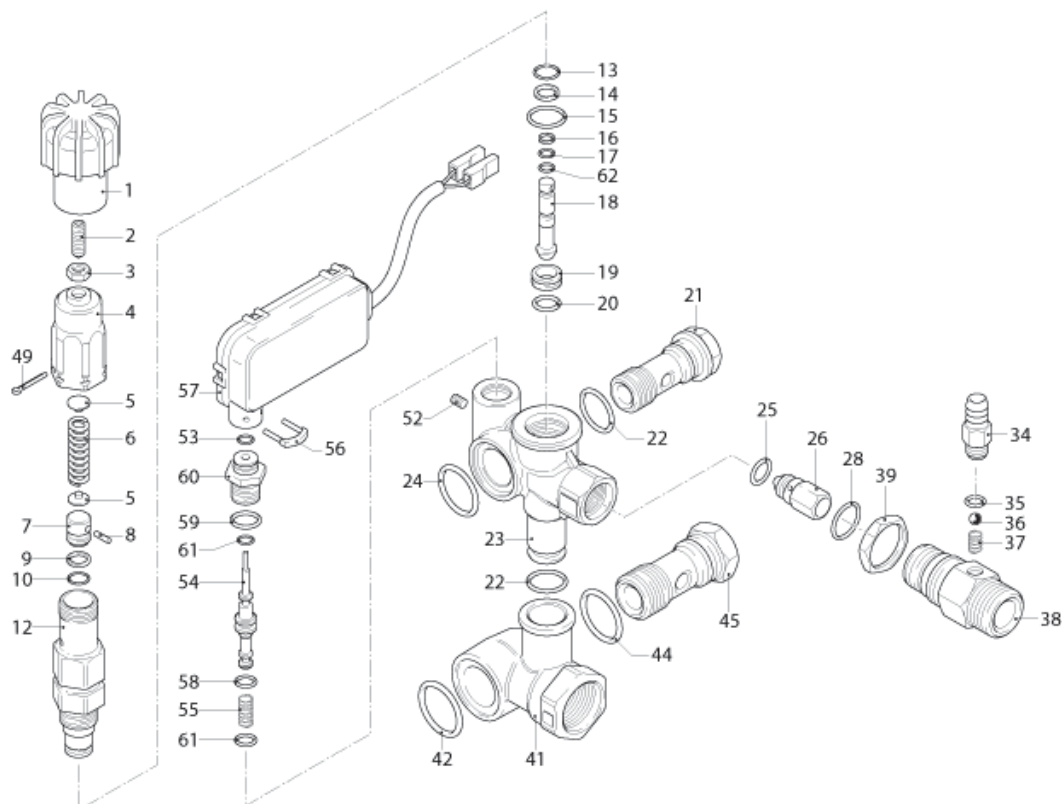
Ref.	K	Part N.	Customer Part N.	Description	Qty	Validity:		Price
						From	To	
0039		VTDD40003		GEGENMUTTER M20x1	1,00			--
0041		PVVR40131		VERBIND.STUCK M.MATIC 4/B	1,00			--
0042		GUGO76542		O-RING D. 23.47 X 2.62 NBR 70SH	1,00			--
0044		GUGO01058		O-RING D. 17.17 X 1.78 NBR 70SH	1,00			--
0045		RCDS40070		HOHLSCHRAUBE G 1/2 M.MATIC 4/B	1,00			--
0049		VTVR40025		SPLINT D. 2,6X15	1,00			--
0052		VTVT40019		SCHRAUBE M 3X 5 EI-ST UNI 5923	1,00			--
0053		GUGO19207		O-RING D. 1.78 X 1.78 NBR 70SH	1,00			--
0054		PVVR40136		STEUERKOLBEN AR TSS M.MTC	1,00			--
0055		MLML40017		FEDER D. 8.7 X15.9 D.1.2	1,00			--
0056		LAFN40212		STIFT "U" AR TSS	1,00			--
0057		MEPF40018		DRUCKWACHTER AR TSS 220V N.A. L.430	1,00			--
0058		GUGO12489		O-RING D. 6.07 X 1.78 NBR 70SH	1,00			--
0059		GUGO03496		O-RING D. 9.25 X 1.78 NBR 70SH	1,00			--
0060		PVVR40137		KOLBENFUHRUNNG AR TSS M.MATIC	1,00			--
0061		GUGO40027		O-RING D. 2.90 X 1.78 NBR 90SH	2,00			--
0062	S	GUGO13640		O-RING D. 3.69 X 1.78 NBR 90SH	1,00			--



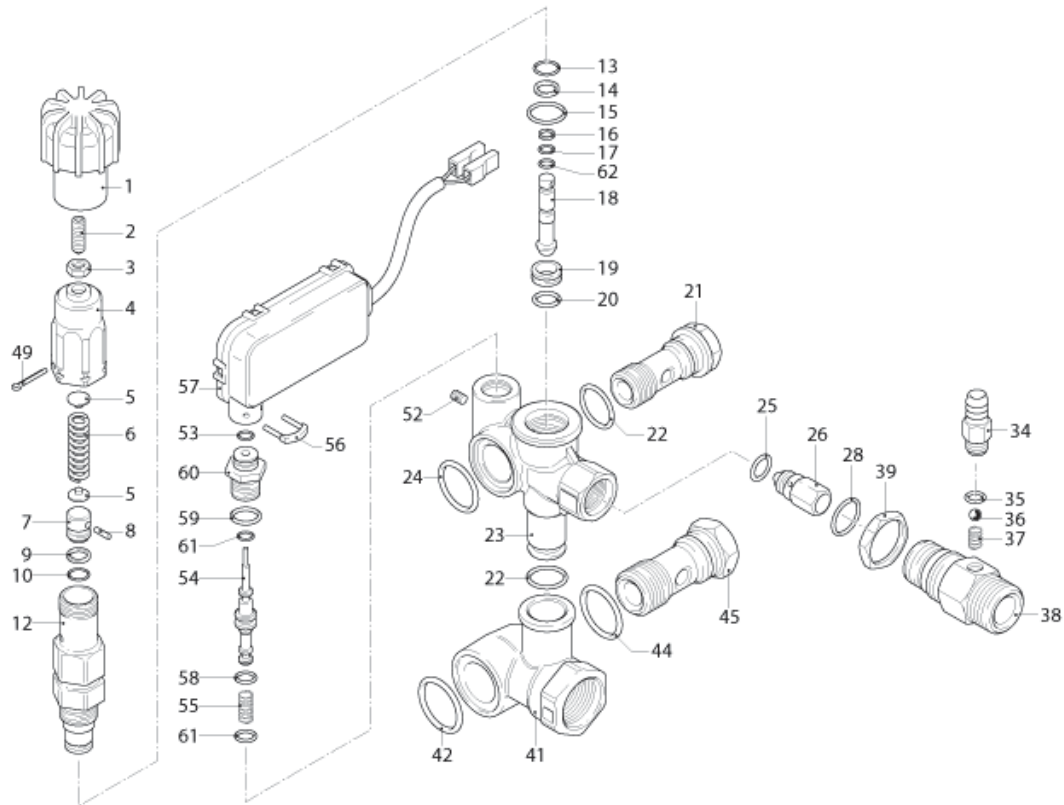
Ref. Part N.	Cust. Part N.	Description	Reference	Price
KTRI40127	KIT P	14-100 M.MATIC 4/B	0007 0008 0009 0010 0012 0013 0014 0015 0016 0017 0018 0019 0020 0062	--
KTRI40128	KIT P	14-101 M.MATIC 4/B CK.V.	0025 0026 0027 0028	--



Ref.	K	Part N.	Customer Part N.	Description	Qty	Validity:		Price
						From	To	
0001		PVVR40227		VERSTELLGRIFF M.MT/4B	1,00			--
0002		VTVT19524		SCHRAUBE EI-ST 6X16 UNI 5923	1,00			--
0003		VTDD00482		SCHRAUBMUTTER M 6 ZIN UNI 5588	1,00			--
0004		PVVR40236		VERSTELLGRIFF M.MT/4B	1,00			--
0005		PVVR40067		FEDERTELLER AR XJS	2,00			--
0006		MLML40007		FEDER D. 10.8X48.9 D.2.8 XJS	1,00			--
0007	S	PVVR40068		STEUERKOLBEN AR XJS SP.	1,00			--
0008	S	VTVR19193		STIFT D. 2.5X10	1,00			--
0009	S	GUVR40026		SCHUTZRING D. 8	1,00			--
0010	S	GUGO06988		O-RING D. 7.66 X 1.78 NBR 70SH	1,00		06/2013	--
0010	S	GUGO40179		O-RING D. 8 X 2 NBR 70SH	1,00	07/2013		--
0012		PVVR40069		KOLBENFUHRUNG AR XJS	1,00		06/2013	--
0012	S	PVVR40385		KOLBENFUHRUNG AR XJS 2V.	1,00	07/2013		--
0013	S	GUGO09720		O-RING D. 14 X 1.78 NBR 70SH	1,00			--
0014	S	GUGO63403		O-RING D. 8.73 X 1.78 NBR 70SH	1,00			--
0015	S	GUGO02259		O-RING D. 15.54 X 2.62 NBR 70SH	1,00			--
0016	S	GUVR40027		SCHUTZRING D. 3.7	1,00			--
0017	S	GUGO19189		O-RING D. 2.90 X 1.78 NBR 70SH	1,00			--
0018	S	PVVR40070		STEUERKOLBEN AR XJS IF.	1,00			--
0019	S	PVVR40071		VENTIL SITZ AR XJS	1,00			--
0020	S	GUGO41692		O-RING D. 9 X 1 NBR 70SH	1,00			--
0021		RCDS40068		HOHLSCHRAUBE G 3/8 M.MATIC 4/B OT.	1,00			--
0022	S	GUGO01047		O-RING D. 11.91 X 2.62 NBR 70SH	2,00			--
0023		PVVR40134		VENTILKORPER M.MATIC 4/B TSS	1,00			--
0024	S	GUGO19395		O-RING D. 20.24 X 2.62 NBR 70SH	1,00			--
0025	S	GUGO12494		O-RING D. 4 X 2.5 -NBR 70SH	1,00			--
0026	S	PVVR40074		SCHIEBER N.RIT. XJS	1,00			--
0027		MLML32257		FEDER D. 6.5 X 14 D.0.5	1,00			--
0028	S	GUGO11652		O-RING D. 12.42 X 1.78 NBR 70SH	1,00			--
0034		PVVR40135		SCHLAUCH HALTERM.MATIC 4/B IN.	1,00			--
0035	S	GUGO08071		O-RING D. 4.48 X 1.78 NBR 70SH	1,00			--
0036		SFVR04274		KUGEL D. 7/32	1,00			--
0037		MLML40008		FEDER D. 4	1,00			--
0038		RCDS40184		NIPPEL G 3/8 D. 0 M.MATIC 4/B	1,00			--
0039		VTDD40003		GEGENMUTTER M20x1	1,00			--
0041		PVVR40131		VERBIND.STUCK M.MATIC 4/B	1,00			--
0042	S	GUGO76542		O-RING D. 23.47 X 2.62 NBR 70SH	1,00			--
0044	S	GUGO01058		O-RING D. 17.17 X 1.78 NBR 70SH	1,00			--
0045		RCDS40070		HOHLSCHRAUBE G 1/2 M.MATIC 4/B	1,00			--

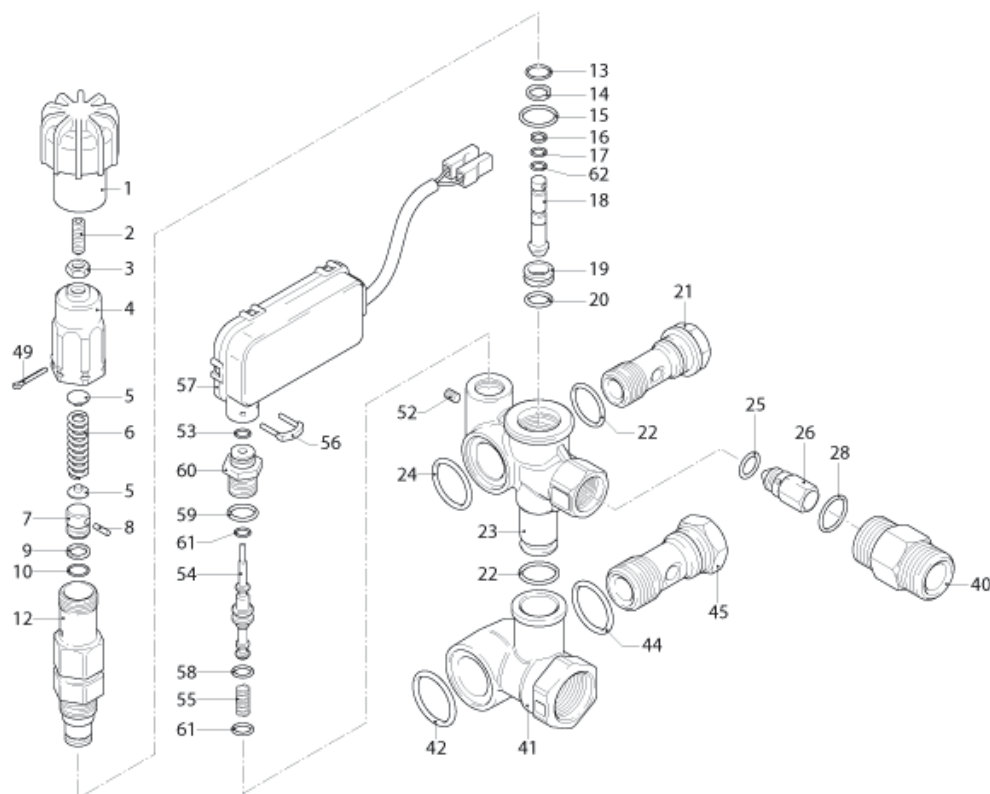


Ref.	K	Part N.	Customer Part N.	Description	Qty	Validity:		Price
						From	To	
0049		VTVR40025		SPLINT D. 2.6X15	1,00			--
0052		VTVT40019		SCHRAUBE M 3X 5 EI-ST UNI 5923	1,00			--
0053	S	GUGO19207		O-RING D. 1.78 X 1.78 NBR 70SH	1,00			--
0054		PVVR40136		STEUERKOLBEN AR TSS M.MTC	1,00			--
0055		MLML40017		FEDER D. 8.7 X15.9 D.1.2	1,00			--
0056		LAFN40212		STIFT "U" AR TSS	1,00			--
0057		MEPF40018		DRUCKWACHTER AR TSS 220V N.A. L.430	1,00			--
0058	S	GUGO12489		O-RING D. 6.07 X 1.78 NBR 70SH	1,00			--
0059	S	GUGO03496		O-RING D. 9.25 X 1.78 NBR 70SH	1,00			--
0060		PVVR40137		KOLBENFUHRUNG AR TSS M.MATIC	1,00			--
0061	S	GUGO19189		O-RING D. 2.90 X 1.78 NBR 70SH	2,00			--
0062	S	GUGO40031		O-RING D. 3.39 X 1.78 NBR 70SH	1,00			--

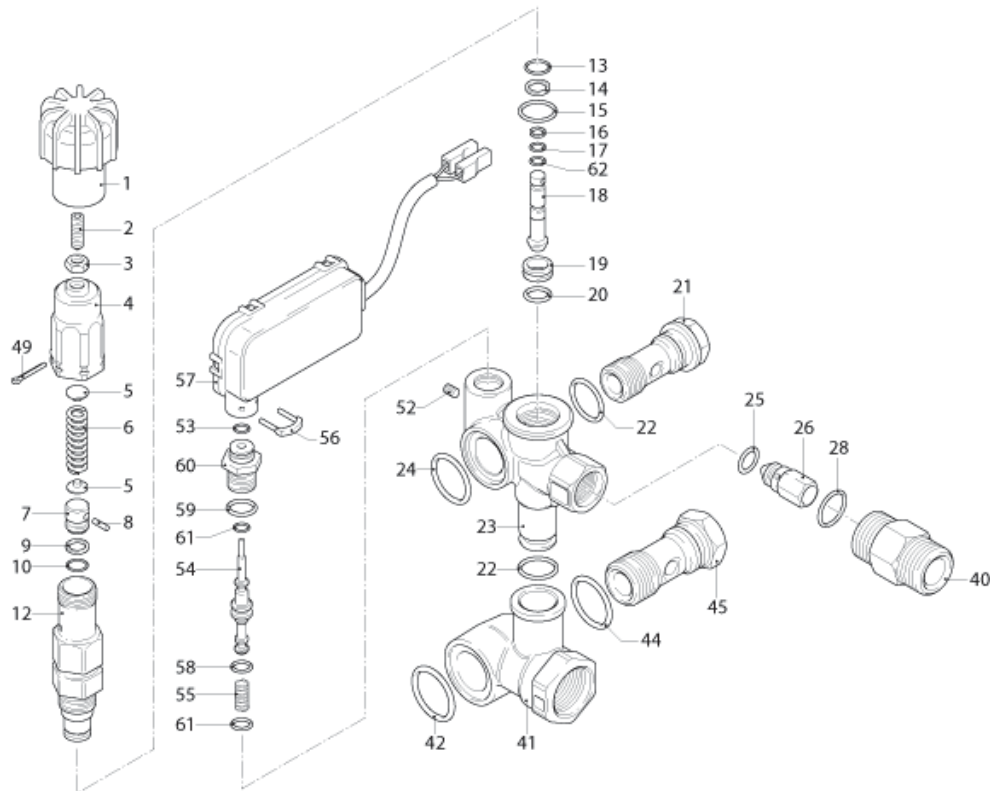


Ref.	Part N.	Cust. Part N.	Description	Reference	Price
KTRI40127			KIT P 14-100 M.MATIC 4/B	0007 0009 0010 0010 0012 0013 0014 0015 0016 0017 0018 0019 0020 0062	
				0008	--
KTRI40128			KIT P 14-101 M.MATIC 4/B CK.V.	0025 0026 0028	--
K F	KTRI40183		KIT P 15-42916 O-RING	0009 0010 0013 0014 0015 0016 0017 0020 0022 0024 0025 0028 0035 0042	
				0044 0053 0058 0059 0061 0062	--

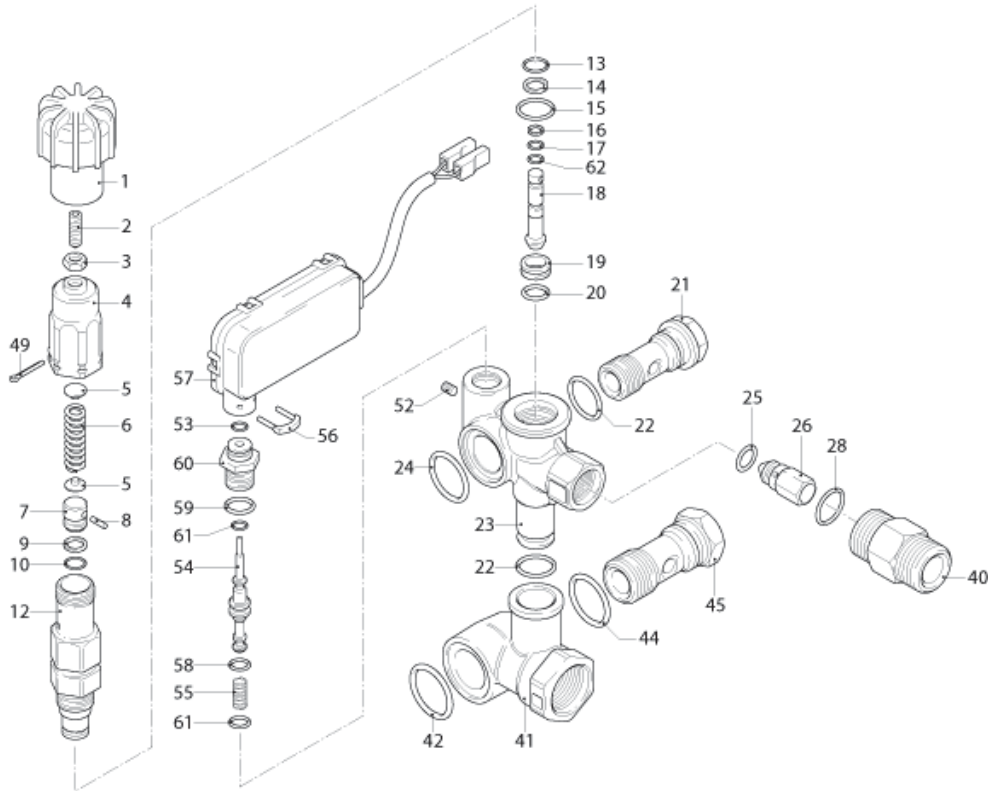




Ref.	K	Part N.	Customer Part N.	Description	Qty	Validity:		Price
						From	To	
0001		PVVR40227		VERSTELLGRIFF M.MT/4B	1,00			--
0002		VTVT19524		SCHRAUBE EI-ST 6X16 UNI 5923	1,00			--
0003		VTDD00482		SCHRAUBMUTTER M 6 ZIN UNI 5588	1,00			--
0004		PVVR40236		VERSTELLGRIFF M.MT/4B	1,00			--
0005		PVVR40067		FEDERTELLER AR XJS	2,00			--
0006		MLML40007		FEDER D. 10.8X48.9 D.2.8 XJS	1,00			--
0007	S	PVVR40068		STEUERKOLBEN AR XJS SP.	1,00			--
0008	S	VTVR19193		STIFT D. 2.5X10	1,00			--
0009	S	GUVR40026		SCHUTZRING D. 8	1,00			--
0010	S	GUGO40179		O-RING D. 8 X 2 NBR 70SH	1,00			--
0012	S	PVVR40385		KOLBENFUHRUNG AR XJS 2V.	1,00			--
0013	S	GUGO09720		O-RING D. 14 X 1.78 NBR 70SH	1,00			--
0014	S	GUGO63403		O-RING D. 8.73 X 1.78 NBR 70SH	1,00			--
0015	S	GUGO02259		O-RING D. 15.54 X 2.62 NBR 70SH	1,00			--
0016	S	GUVR40027		SCHUTZRING D. 3.7	1,00			--
0017	S	GUGO19189		O-RING D. 2.90 X 1.78 NBR 70SH	1,00			--
0018	S	PVVR40070		STEUERKOLBEN AR XJS IF.	1,00			--
0019	S	PVVR40071		VENTIL SITZ AR XJS	1,00			--
0020	S	GUGO41692		O-RING D. 9 X 1 NBR 70SH	1,00			--
0021		RCDS40068		HOHLSCHRAUBE G 3/8 M.MATIC 4/B OT.	1,00			--
0022	S	GUGO01047		O-RING D. 11.91 X 2.62 NBR 70SH	2,00			--
0023		PVVR40134		VENTILKORPER M.MATIC 4/B TSS	1,00			--
0024	S	GUGO19395		O-RING D. 20.24 X 2.62 NBR 70SH	1,00			--
0025	S	GUGO12494		O-RING D. 4 X 2.5 -NBR 70SH	1,00			--
0026	S	PVVR40074		SCHIEBER N.RIT. XJS	1,00			--
0028	S	GUGO11652		O-RING D. 12.42 X 1.78 NBR 70SH	1,00			--
0040		RCDS40069		NIPPEL G 3/8 M.MATIC 4/B	1,00			--
0041		PVVR40131		VERBIND.STUCK M.MATIC 4/B	1,00			--
0042	S	GUGO76542		O-RING D. 23.47 X 2.62 NBR 70SH	1,00			--
0044	S	GUGO01058		O-RING D. 17.17 X 1.78 NBR 70SH	1,00			--
0045		RCDS40070		HOHLSCHRAUBE G 1/2 M.MATIC 4/B	1,00			--
0049		VTVR40025		SPLINT D. 2.6X15	1,00			--
0052		VTVT40019		SCHRAUBE M 3X 5 EI-ST UNI 5923	1,00			--
0053	S	GUGO19207		O-RING D. 1.78 X 1.78 NBR 70SH	1,00			--
0054		PVVR40136		STEUERKOLBEN AR TSS M.MTC	1,00			--
0055		MLML40017		FEDER D. 8.7 X15.9 D.1.2	1,00			--
0056		LAFN40212		STIFT "U" AR TSS	1,00			--
0057		MEPF40018		DRUCKWACHTER AR TSS 220V N.A. L.430	1,00			--
0058	S	GUGO12489		O-RING D. 6.07 X 1.78 NBR 70SH	1,00			--



Ref.	K	Part N.	Customer Part N.	Description	Qty	Validity:		Price
						From	To	
0059	S	GUGO03496		O-RING D. 9.25 X 1.78 NBR 70SH	1,00			--
0060		PVVR40137		KOLBENFUHRUNG AR TSS M.MATIC	1,00			--
0061	S	GUGO19189		O-RING D. 2.90 X 1.78 NBR 70SH	2,00			--
0062	S	GUGO40031		O-RING D. 3.39 X 1.78 NBR 70SH	1,00			--



Ref. Part N.	Cust. Part N.	Description	Reference	Price
KTRI40127		KIT P 14-100 M.MATIC 4/B	0007 0008 0009 0010 0012 0013 0014 0015 0016 0017 0018 0019 0020 0062	--
KTRI40128		KIT P 14-101 M.MATIC 4/B CK.V.	0025 0026 0028	--
K F KTRI40183		KIT P 15-42916 O-RING	0009 0010 0013 0014 0015 0016 0017 0020 0022 0024 0025 0028 0035 0042	--
			0044 0053 0058 0059 0061 0062	--



So entspannt kann Hochdruck sein.



PREMIUM IN DER  
HOCHDRUCKTECHNIK

# GARANTIESCHEIN

Zuhause aufbewahren!

## Geschätzter Kunde!

Dank genauester Prüfung und Kontrolle können wir Ihnen den einwandfreien Betrieb dieses LEMA-Gerätes garantieren. Falls es dennoch zu einer Störung innerhalb der Garantie- bzw. Gewährleistungszeit kommt, können Sie Ihre Rechte wahrnehmen. Füllen Sie diese Gewinnkarte aus und vergewissern Sie sich, dass Ihr Händler und das Kaufdatum eingetragen sind (nur so kann Ihr Garantieanspruch geltend gemacht werden). Senden Sie uns diese gleich nach dem Kauf zu.

Viel Freude bei der Arbeit mit LEMA wünscht Ihnen

Johannes Mayrhofer,  
Geschäftsführer

Näheres zu Garantie und Gewährleistung im Innenteil dieser Bedienungsanleitung.

Händlerstempel

So entspannt kann Hochdruck sein.



PREMIUM IN DER  
HOCHDRUCKTECHNIK

# GARANTIESCHEIN

Ausschneiden und an LEMA senden!

**Kaufdatum (Rechnungsdatum):** .....

**Käufer:** .....

**Gerät:** .....

**Anschrift:** .....

**Tel./e-mail:** .....

Händlerstempel